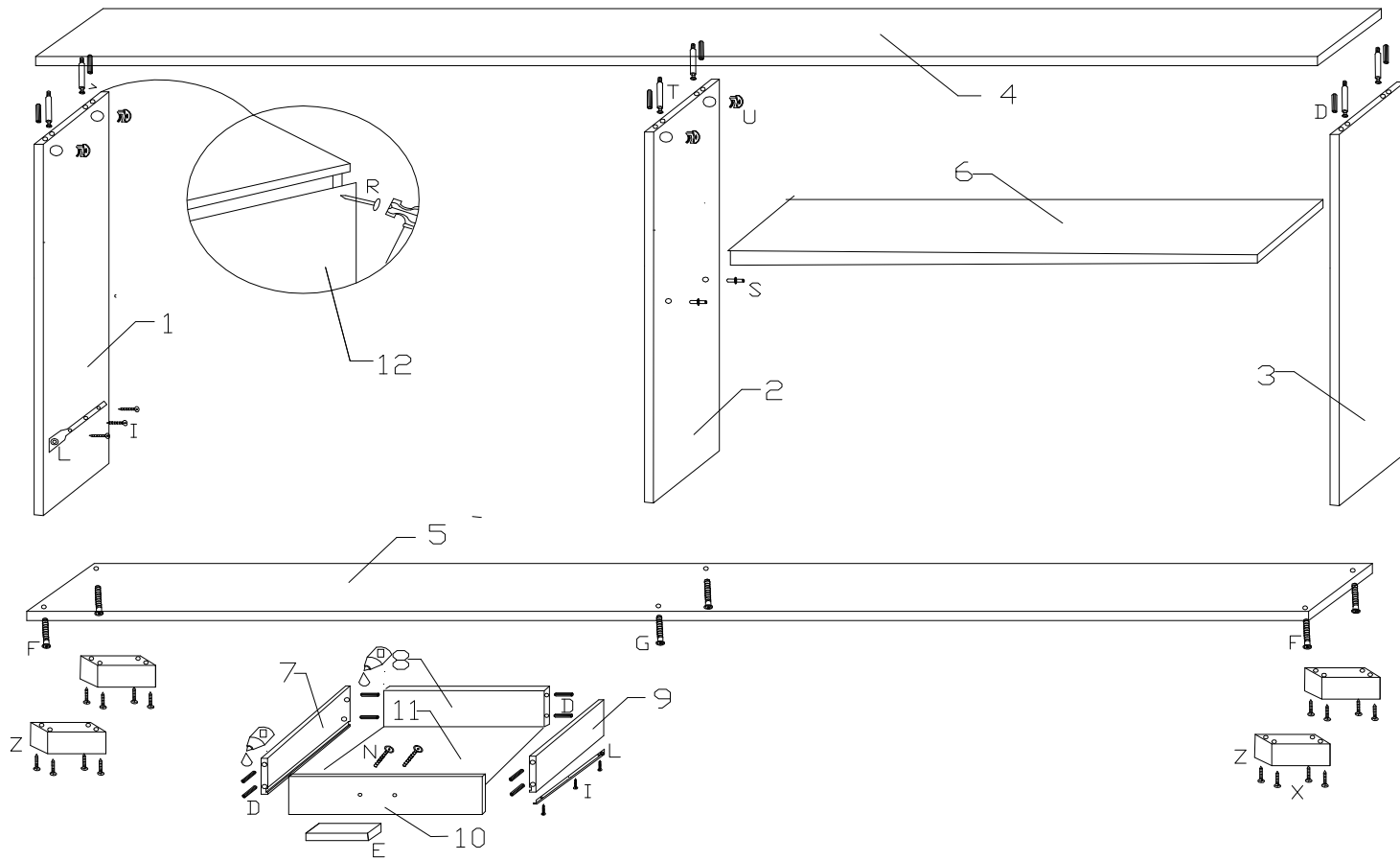


STEFANO SF-6



6x C K	14x D	1x E	4x F 7x70	16x 4x30 X	12x 3,5x16 I	6x T	4x Z	2x G 7x50
1x L	1x M	2x 4x22 N	1x O	4x S	30x R	6x W K	6x U	