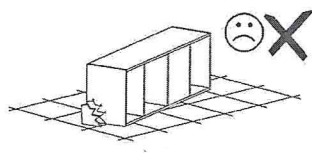
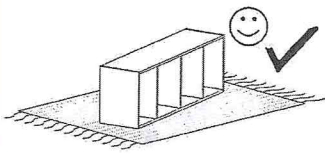
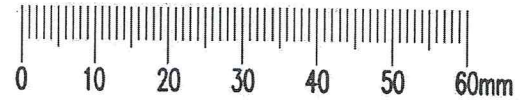
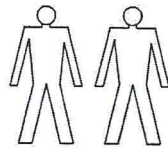
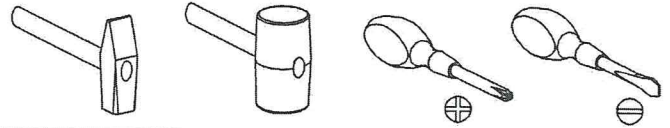


KORA

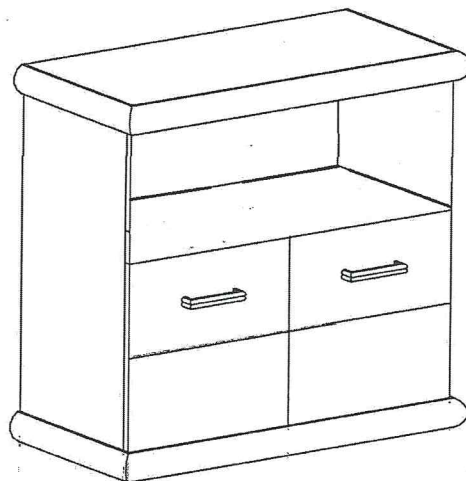
12



Narzędzia potrzebne do montażu

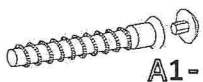


UWAGA !
MONTOWANIE USZKODZONYCH
ELEMENTÓW POWODUJE UTRATĘ
GWARANCJI

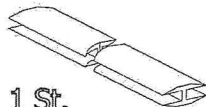


UWAGA !
Mebel zawiera
elementy drewniane

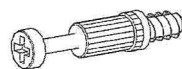
W przypadku reklamacji proszę o podanie numeru pakowacza znajdującego się na kartonie



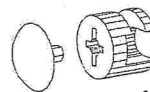
A1 - 4 St.
A - 4 St.



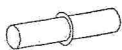
H - 1 St.



K - 8 St.



L - 8 St.



S - 4 St.

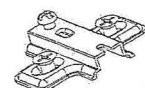
F - 4 St.



U - 2 St.



D - 4 St.



C - 4 St.



E - 90 St.



B - 8 St.



G - 8 St.
3,5 x 16 mm

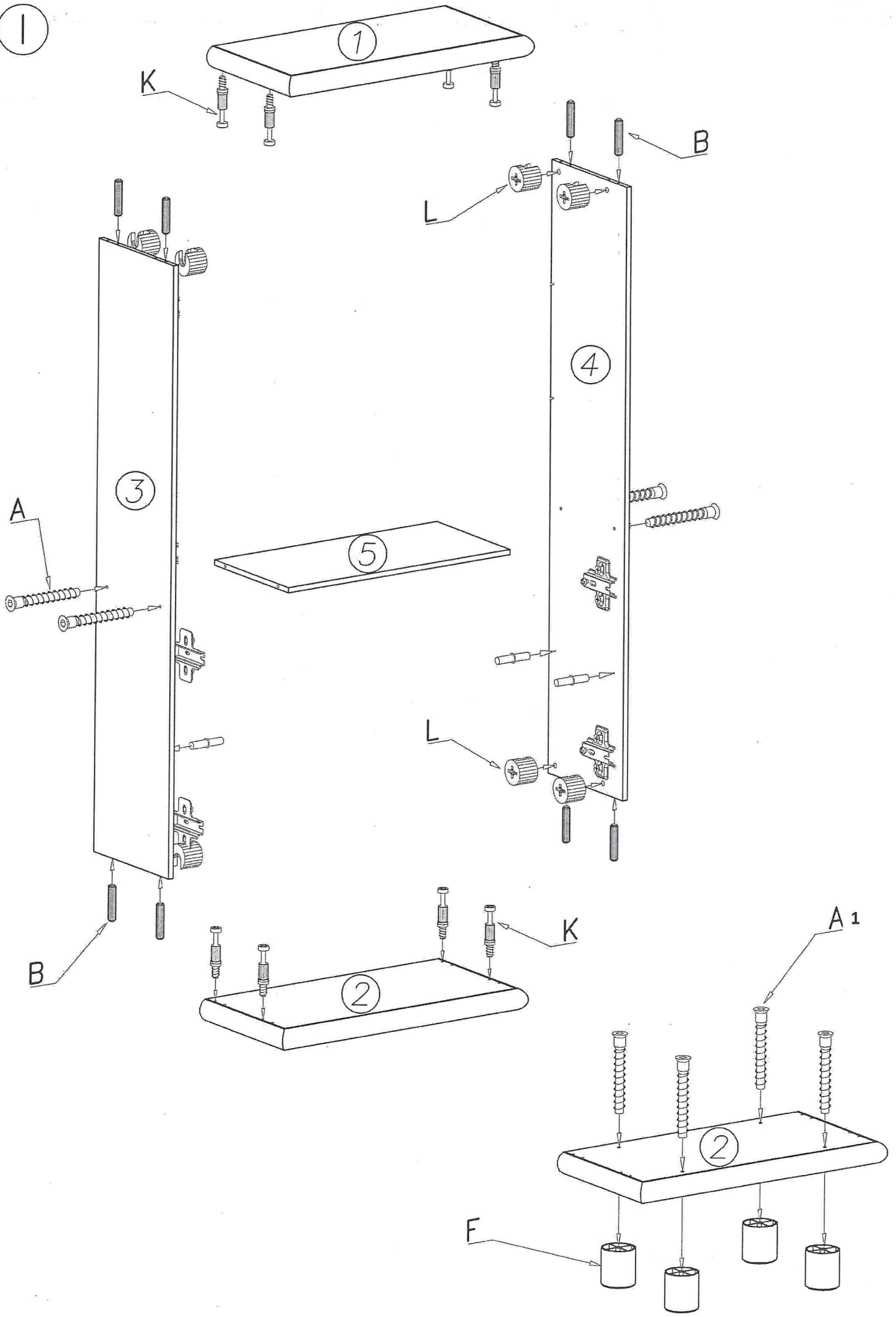


Z - 1 St.

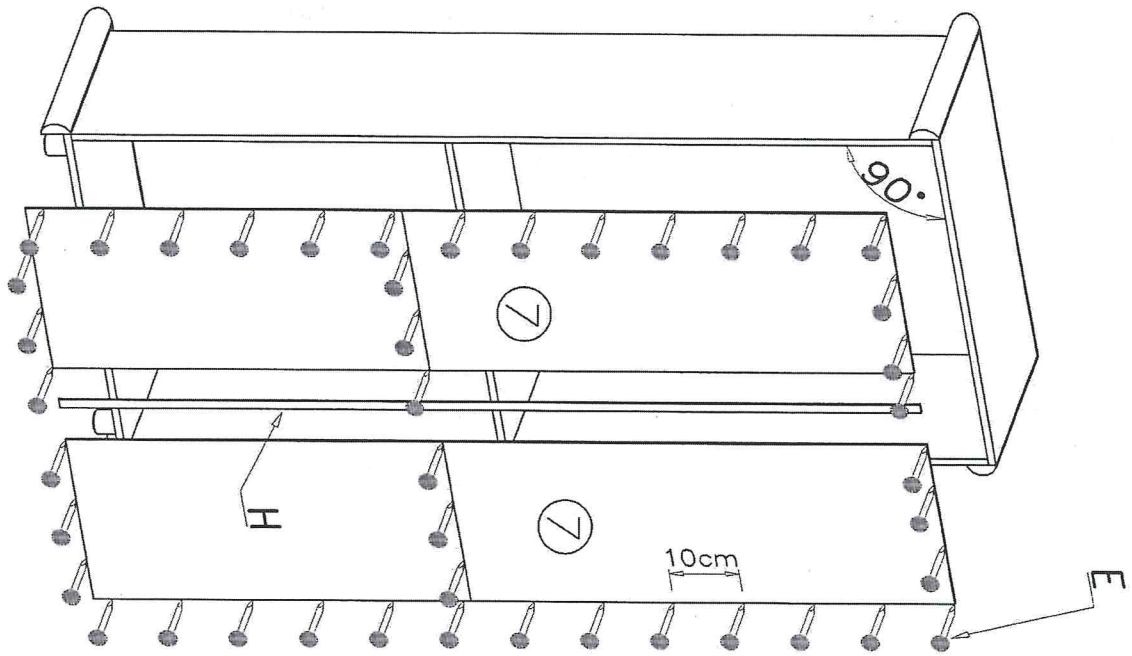


N - 4 St.
4 x 30 mm

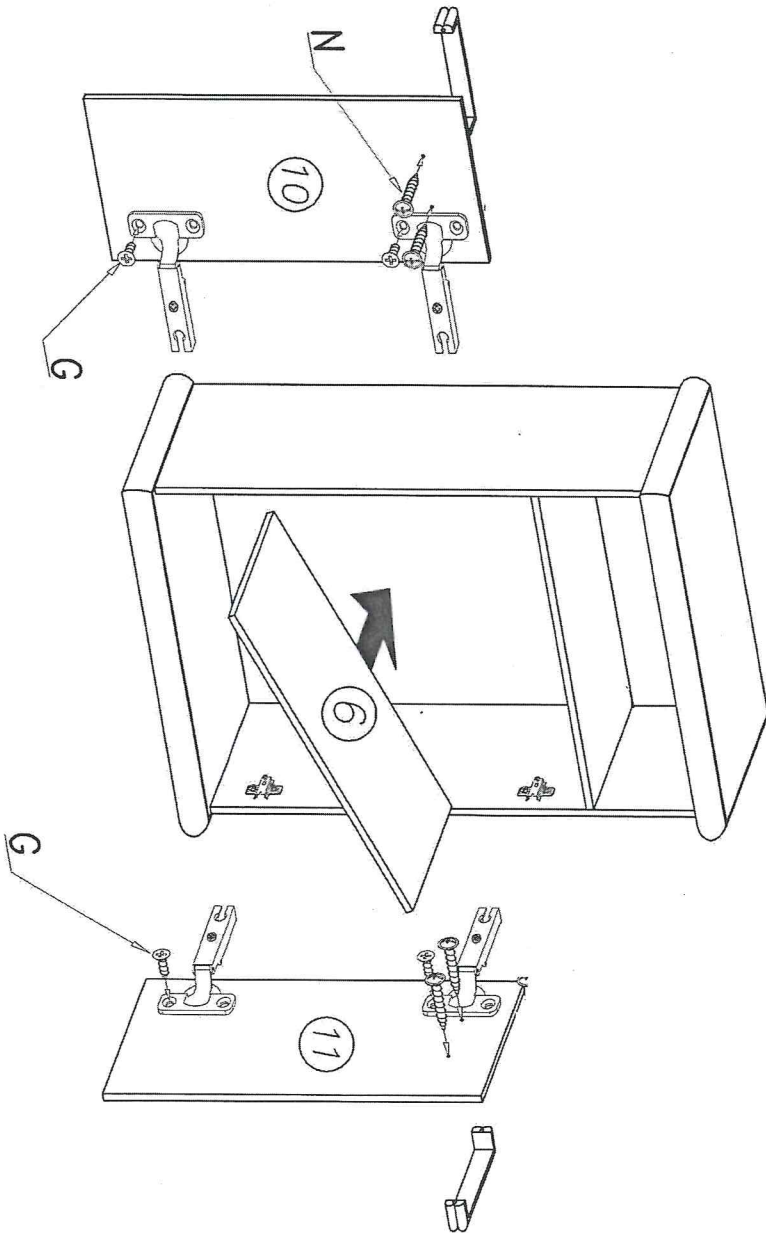
I



II



III



Meble zawierają elementy drewniane , których barwa i układ słoików są uzależnione od wielu czynników, dlatego mogą występować różnice w fakturze i barwie co nie stanowi wady produktu i nie wpływa na jego trwałość i funkcjonalność.

Listwy drewniane mogą ujawniać niewielkie zmiany w kształcie i wymiarach wywołane specyficznymi warunkami eksploatacji – wilgotność, różnice temperatur etc.