



www.MLMEBLE.pl

GB assembly instructions / D montageanleitung / CZ montážní návod / SK montážny návod / RUS инструкции по монтажу



INSTRUKCJA MONTAŻU

ALFA

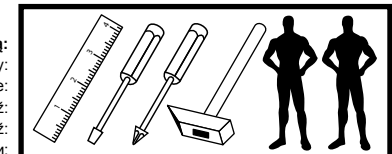
↑ 75 → 81 ↗ 55

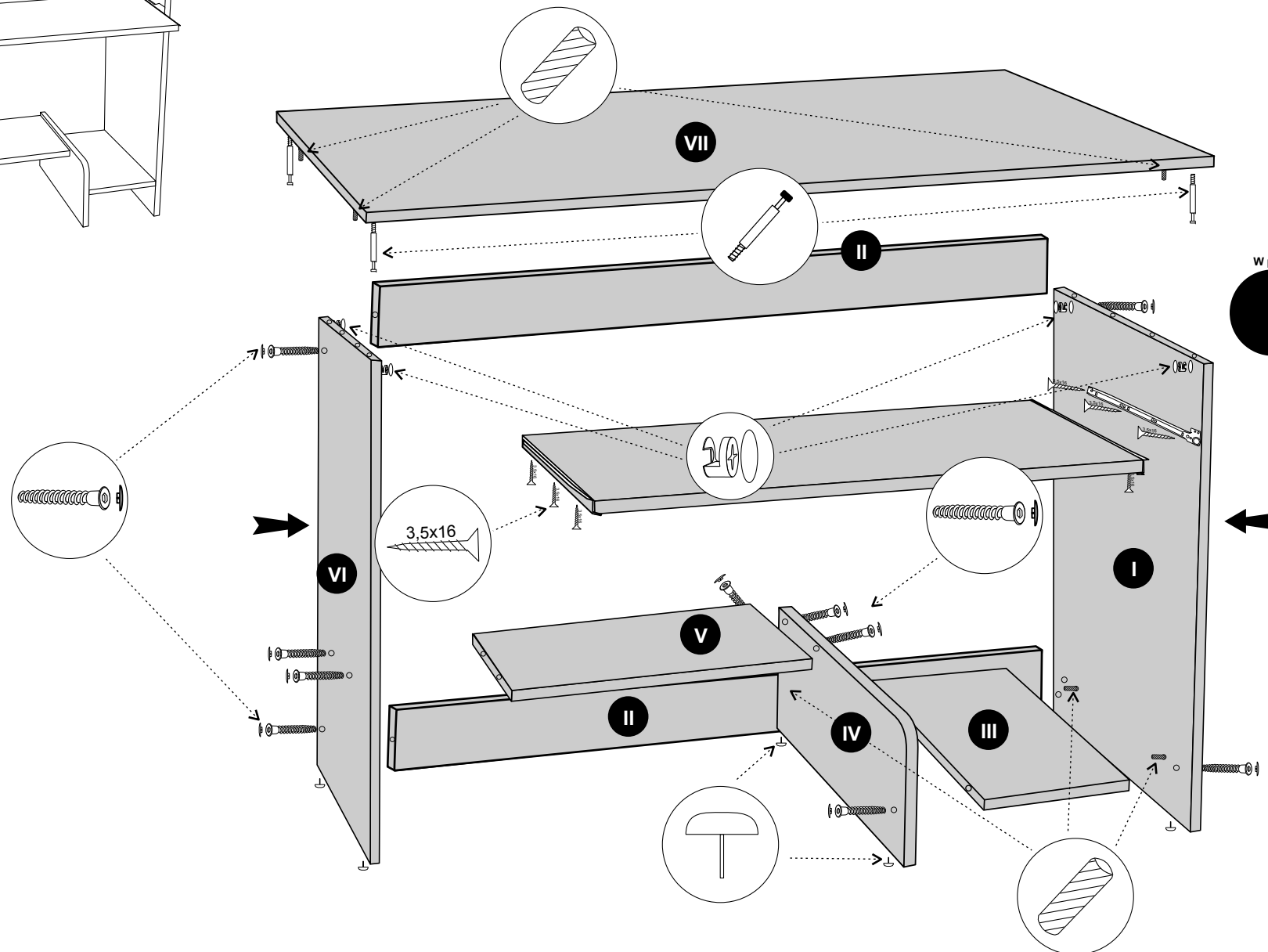
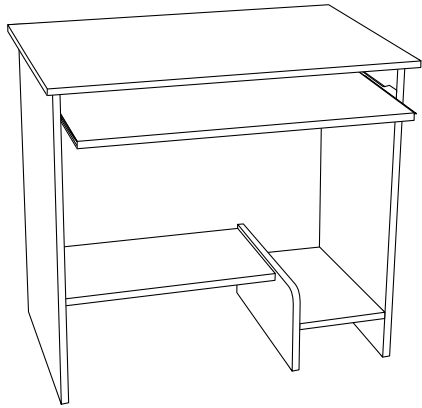


akcesoria / accessories / zubehör / příslušenství / príslušenstvo / аксессуары :

x 8 KK 8/32	x 13 KT 6,3/50	x 13 ZAK	x 4 MD	x 12 WT 3,5x16	x 1 PA L350	x 6 SG 8/8	x 1 kluczyk / key / schlüssel / klíč / кľуч / ключ
--------------------	-----------------------	-----------------	---------------	-----------------------	--------------------	-------------------	---

do montażu potrzebne są:
are needed for assembly:
sind erforderlich für die montage:
jsou potřebné pro montáž:
sú potrebné pre montáž:
которые необходимы для сборки:





I W pierwszej kolejności przykręć prowadnice.

First, tighten the guides.
Zuerst ziehen Sie die Führer.
Za prvé, utiahnite prívodcov.
Po prvé, utiahnite sprievodcov.
Во-первых, ужесточить гидов.

! UWAGA! - w pierwszej kolejności wbijamy akcesoria „KK” i „MD” w blaty oraz boki.
WARNING! - The first accessory sticks "KK" and "MD" in the tops and sides.
WARNUNG! - Die erste Accessoire-Sticks "KK" und "MD" in den Spitzen und an den Seiten.
POZOR! - První příslušenství holí "KK" a "MD" v korunách a boky.
POZOR! - Prvé příslušenstvo palíc "KK" a "MD" v korunách a boky.
ВНИМАНИЕ! - Первый аксессуаров палочки "KK" и "MD" по вершинам и по бокам.