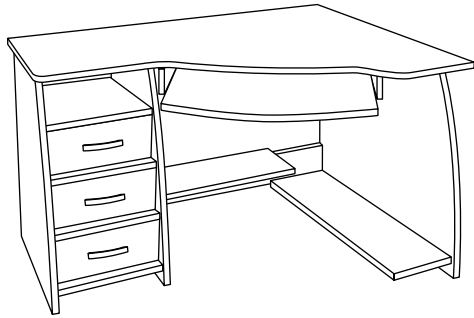


Kolejność montażu: **I** **II** **III**



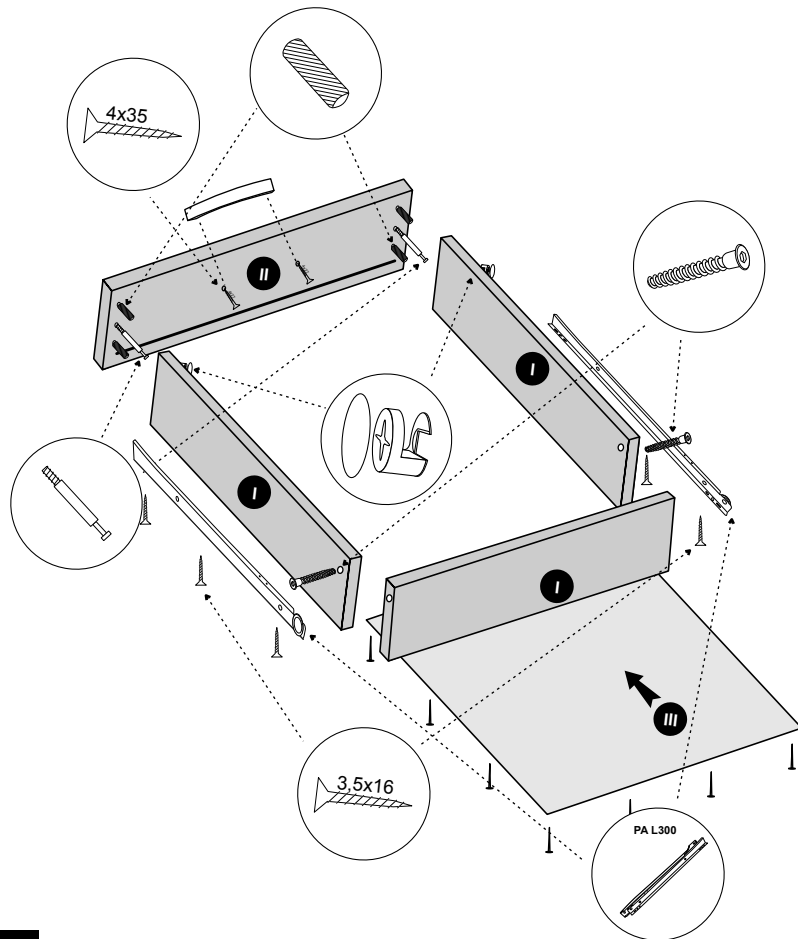
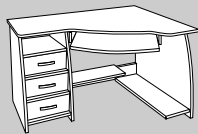
www.MLMEBLE.pl

GB assembly instructions / D montageanleitung / CZ montážní návod / SK montážny návod / RUS инструкции по монтажу / LT surinkimo instrukcija



INSTRUKCJA MONTAŻU

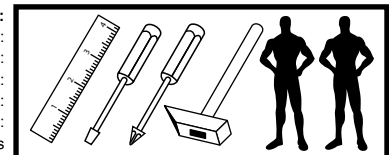
JOCKER P
 ↑75 →124 ↗88

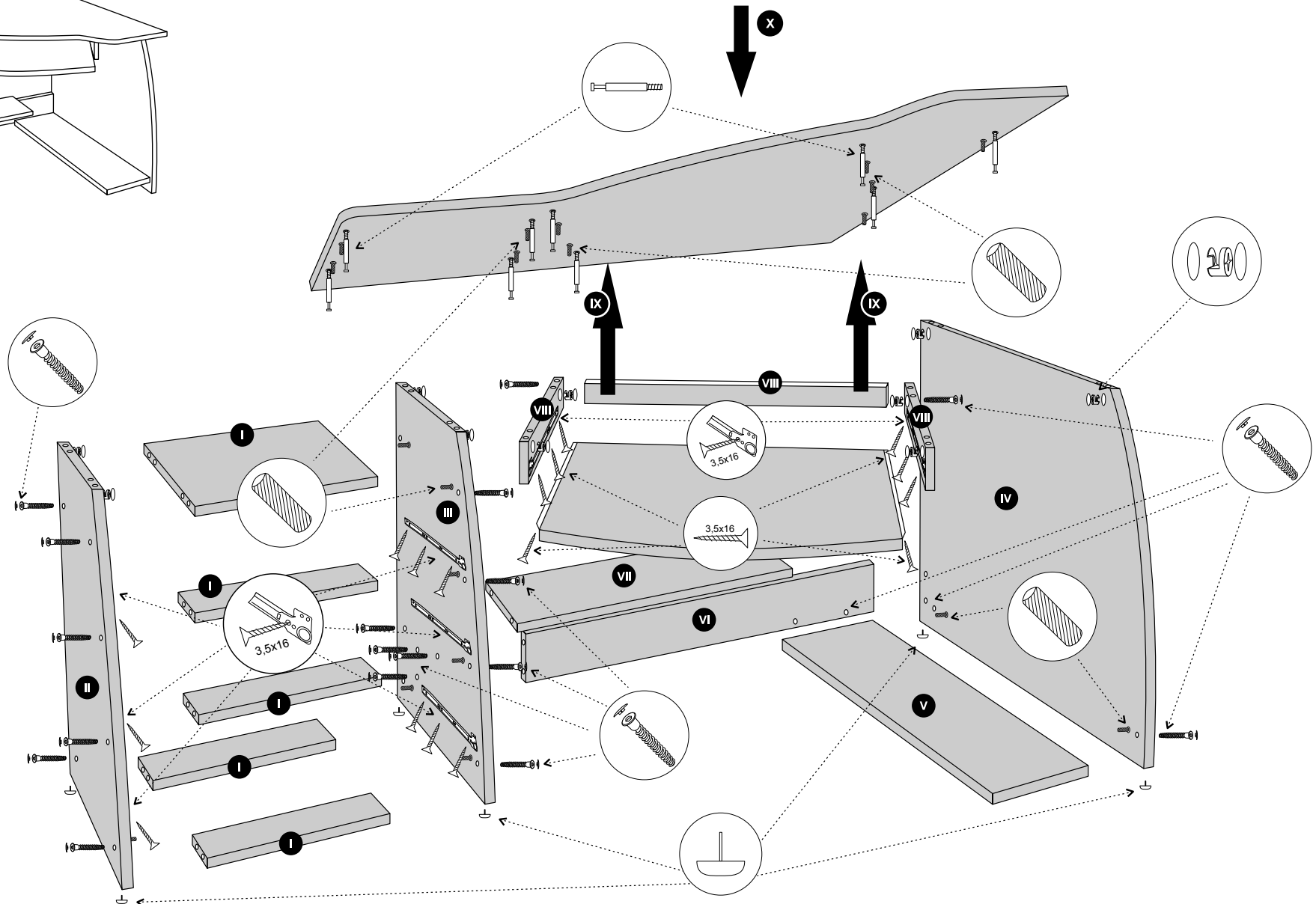
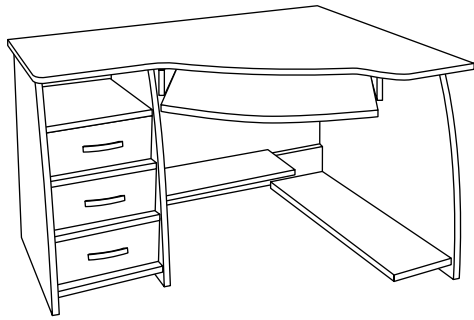


akcesoria / accessories / zubehör / příslušenství / prislušenstvo / аксессуары / furnitūra :

<p>x 36</p> <p>KK 8/32</p>	<p>x 30</p> <p>KT 6,3/50</p>	<p>x 16</p> <p>MD</p>	<p>x 1</p> <p>klej / glue / kleber / lepidlo / leplidlo / клей / kljaj</p>	<p>x 40</p> <p>GZ 1,4x25</p>	<p>x 1</p> <p>kluczyk / key / schlüssel / klíč / kľúč / ключ / raktas</p>	<p>x 48</p> <p>WT 3.5x16</p>	<p>x 6</p> <p>WT 4x35</p>
<p>x 22</p> <p>ZAK</p>	<p>x 3</p> <p>UT L96</p>	<p>x 4</p> <p>PAL350</p>	<p>x 6</p> <p>SG 8/8</p>				

do montażu potrzebne są:
 are needed for assembly:
 sind erforderlich für die montage:
 jsou potřebné pro montáž:
 sú potrebné pre montáž:
 которые необходимы для сборки:
 Surinkimui reikės





W pierwszej kolejności przykręć prowadnice.

First, tighten the guides.
Zuerst ziehen Sie die Führer.
Za prvé, utiahnite prívodcov.
Po prvé, utiahnite sprievodcov.
Во-первых, ужесточить гидов.
Pirmiausiai prisukite bėgelius.



! **UWAGA!** - w pierwszej kolejności wbijamy akcesoria „KK” i „MD” w blaty oraz boki.
WARNING! - The first accessory sticks "KK" and "MD" in the tops and sides.
WARNING! - Die erste Accessoire-Sticks "KK" und "MD" in den Spitzen und an den Seiten.
POZOR! - První příslušenství holi "KK" a "MD" v korunách a boky.
POZOR! - Prvé príslušenstvo palíc "KK" a "MD" v korunách a boky.
ВНИМАНИЕ! - Первый аксессуаров палочки "KK" и "MD" по вершинам и по бокам.
DĚMESIO! - Pirmiausiai furnitūrą KK ir MD įkalame į stalviršį ir šonus.