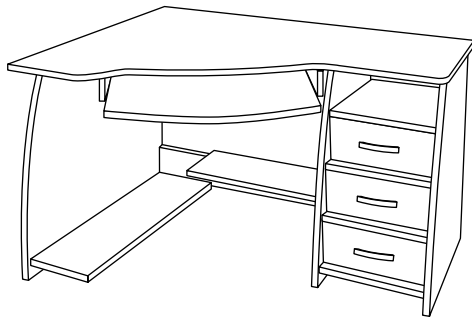


Kolejność montażu: I II III



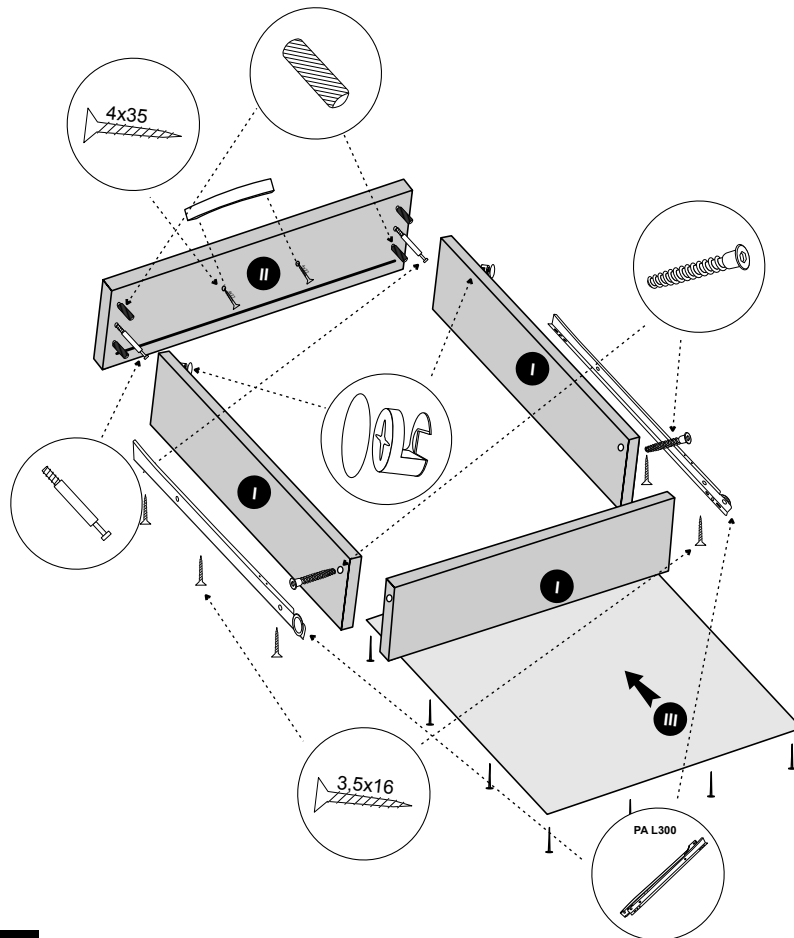
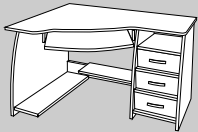
www.MLMEBLE.pl

GB D CZ SK RUS LV
assembly instructions / montageanleitung / montážní návod / montážny návod / инструкции по монтажу / surinkimo instrukcija



INSTRUKCJA MONTAŻU

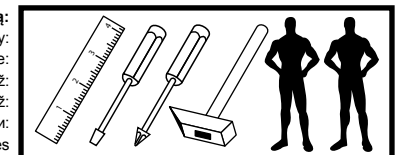
JOCKER L
↑75 →124 ↗88

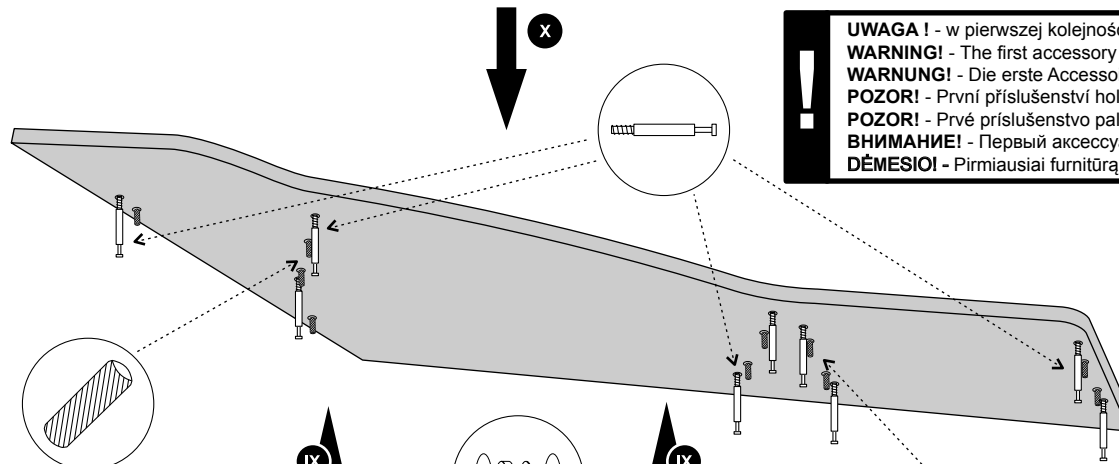
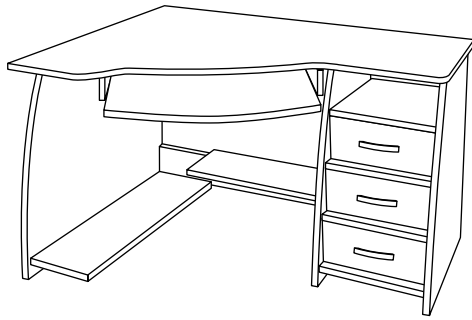


akcesoria / accessories / zubehör / příslušenství / prislušenstvo / аксессуары / furnitūra :

x 36 KK 8/32	x 30 KT 6,3/50	x 16 MD	x 1 klej / glue / kleber / lepidlo / lepidlo / клей / kljaj	x 40 GZ 1,4x25	x 1 kluczyk / key / schlüssel / klíč / ključ / ключ / raktas	x 48 WT 3,5x16	x 6 WT 4x35	
x 22 ZAK	x 3 UT L96	x 4 PAL350	x 6 SG 8/8					

do montażu potrzebne są:
are needed for assembly:
sind erforderlich für die montage:
jsou potřebné pro montáž:
sú potrebné pre montáž:
которые необходимы для сборки:
Surinkimui reikės





! UWAGA ! - w pierwszej kolejności wbijamy akcesoria „KK” i „MD” w blaty oraz boki.
! WARNING ! - The first accessory sticks "KK" and "MD" in the tops and sides.
! WARNUNG ! - Die erste Accessoire-Sticks "KK" und "MD" in den Spitzen und an den Seiten.
! POZOR ! - První příslušenství holi "KK" a "MD" v korunách a boky.
! POZOR ! - Prvé príslušenstvo palíc "KK" a "MD" v korunách a boky.
! ВНИМАНИЕ ! - Первый аксессуаров палочки "KK" и "MD" по верхинам и по бокам.
! DĚMSIOI ! - Pirmiausiai furnitūrą KK ir MD įkalame į stalviršį ir šonus.

I W pierwszej kolejności przykręć prowadnice.

First, tighten the guides.
 Zuerst ziehen Sie die Führer.
 Za prvé, utáhněte průvodců.
 Po prvé, utiahnite sprievodcov.
 Во-первых, ужесточить гидов.
 Pirmiausiai prisukite bėgelius.

