

# KOMP STO

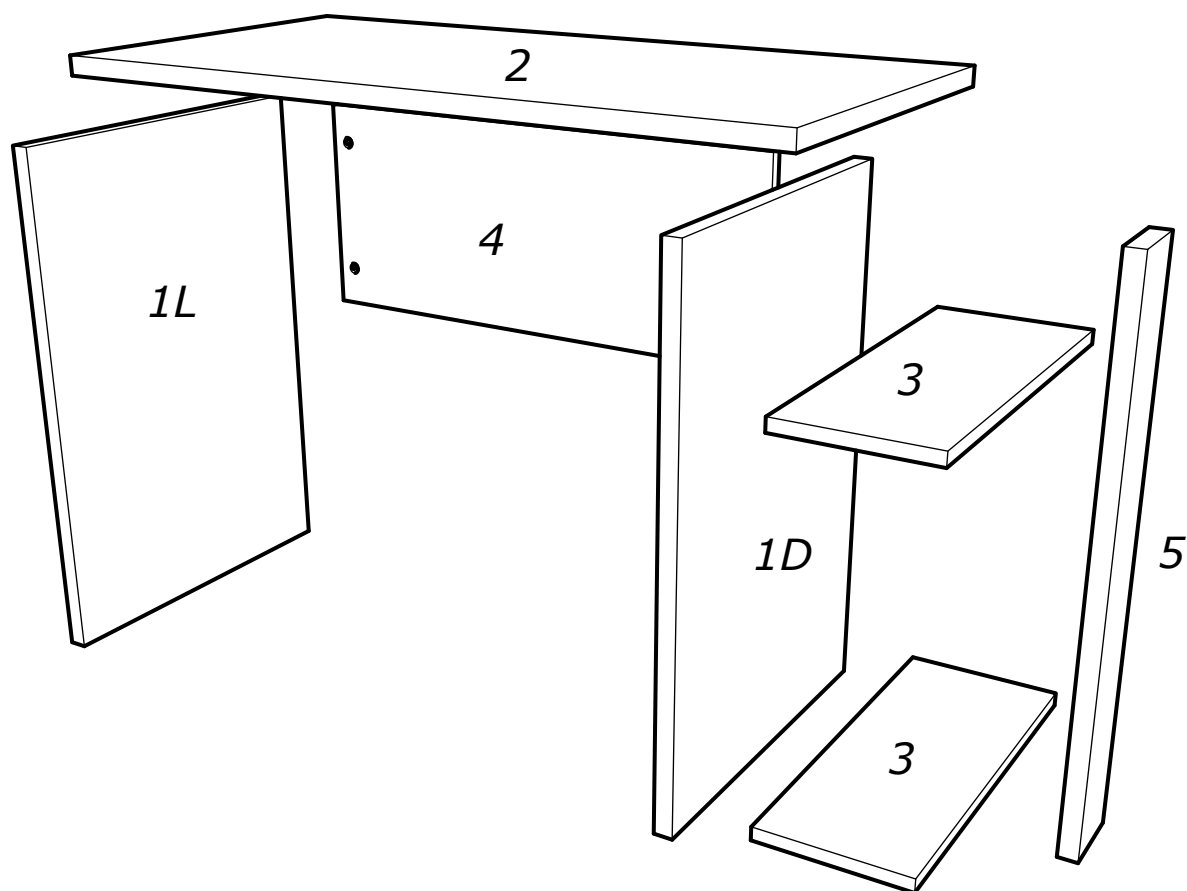
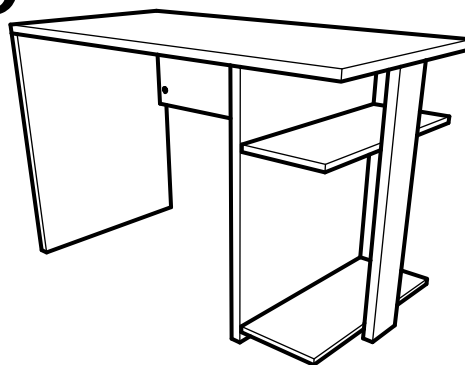
# Matis

N A M E Š T A J • www.matis.rs

Senjak bb\*32250 Ivanjica\*Srbija

Tel:032 651 159\* Fax:032 651 060

office@matris.rs\*veleprodaja@matris.rs\*www.matis.rs



1 - bočna stranica    3 - vertikalna pregrada    5 - nogar  
2 - pod                4 - ledja

