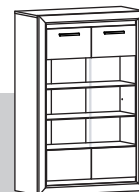




www.MLMEBLE.pl

GB D CZ SK RUS LT  
assembly instructions / montageanleitung / montážní návod / montážny návod / инструкции по монтажу / surinkimo instrukcija



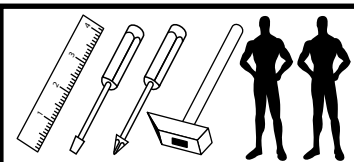
# INSTRUKCJA MONTAŻU

**BALTICA 05/S**  
140 92 43

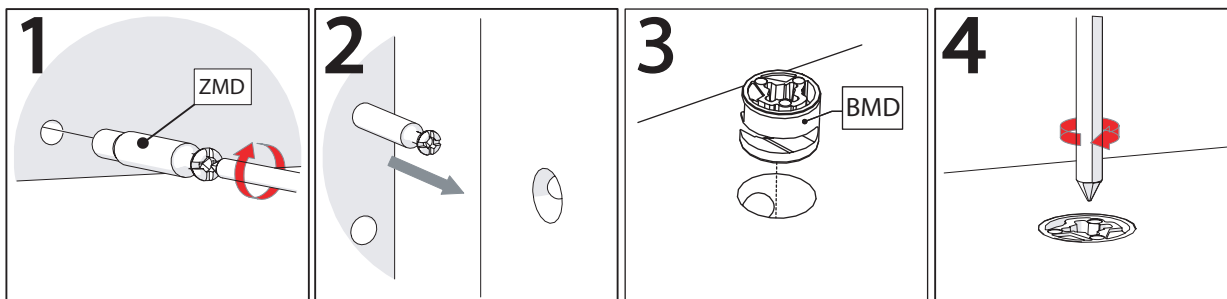
akcesoria / accessories / zubehör / příslušenství / príslušenstvo / аксессуары / furnitūra :

x 36  KK 8/32	x 4  WT 4x30	x 39  BMD	x 20  ZAM	x 8  WT 3,5x16	x 4  MD2 L68	x 31  ZMD	x 8  PO Ø5	x 1  klej / glue / kleber / lepidlo / lepidlo / клеј / kljaj	x 8  WE 6,3x13 B	x 12  WE 6,3x16ES
x 11  SP	x 6  SG 8/8	x 12  TD 01	x 10  GZ 1,4/25	x 4  ZPR	x 4  PK H-2	x 2  UT 1.151 M47	x 1  PKZ			

do montażu potrzebne są:  
are needed for assembly:  
sind erforderlich für die montage:  
jsou potřebné pro montáž:  
sú potrebné pre montáž:  
которые необходимы для сборки:  
Surinkimui reikės

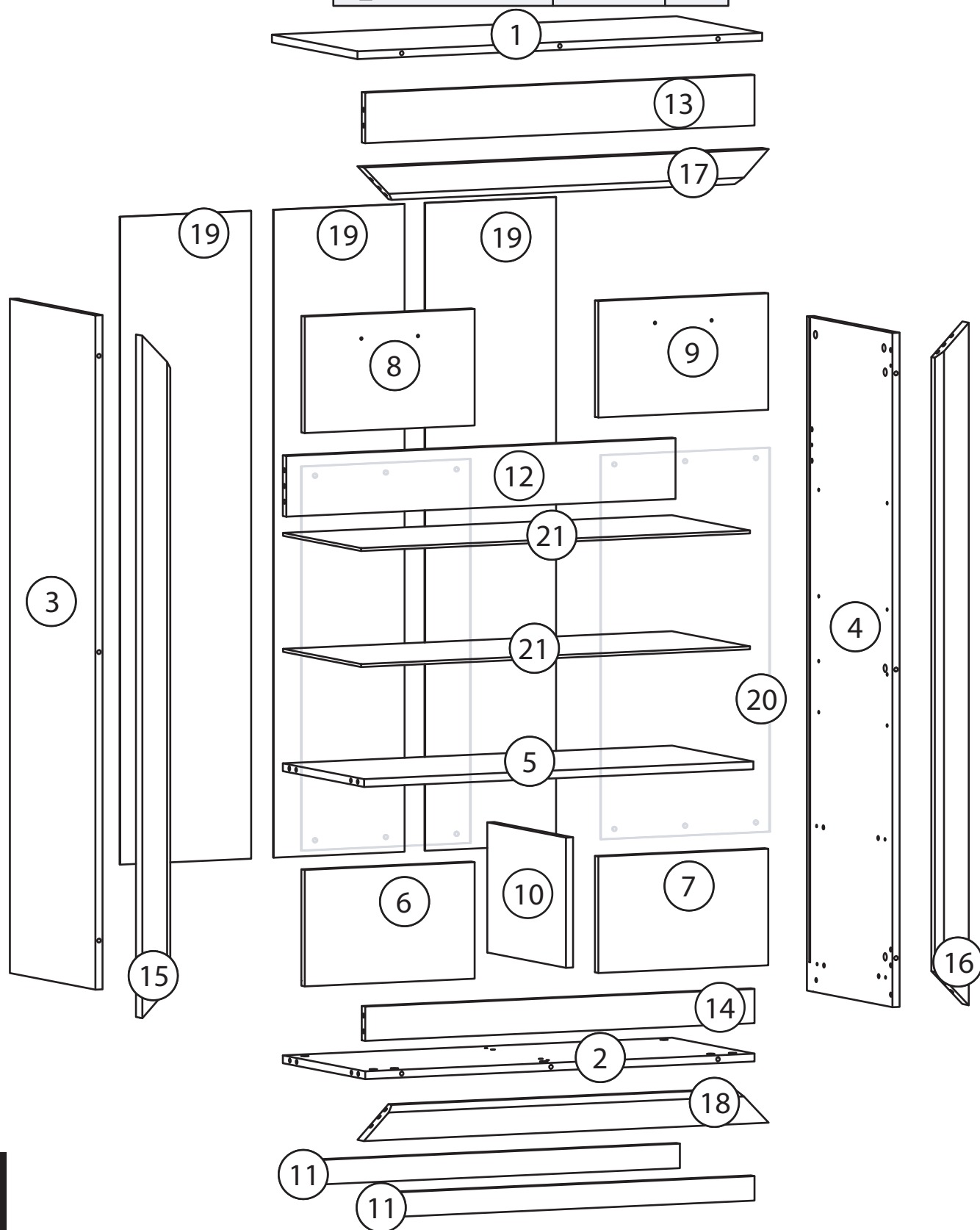


**UWAGA !** - w pierwszej kolejności wbijamy akcesoria „KK” i „MD” w blaty oraz boki.  
**WARNING!** - The first accessory sticks "KK" and "MD" in the tops and sides.  
**WARNUNG!** - Die erste Accessoire-Sticks "KK" und "MD" in den Spitzen und an den Seiten.  
**POZOR!** - První příslušenství holi "KK" a "MD" v korunách a boky.  
**POZOR!** - Prvé príslušenstvo palíc "KK" a "MD" v korunách a boky.  
**ВНИМАНИЕ!** - Первый аксессуаров палочки "KK" и "MD" по вершинам и по бокам.  
**DĚMESIO!** - Pirmiausiai furnitūrą KK ir MD įkalame į stalviršį ir šonus.

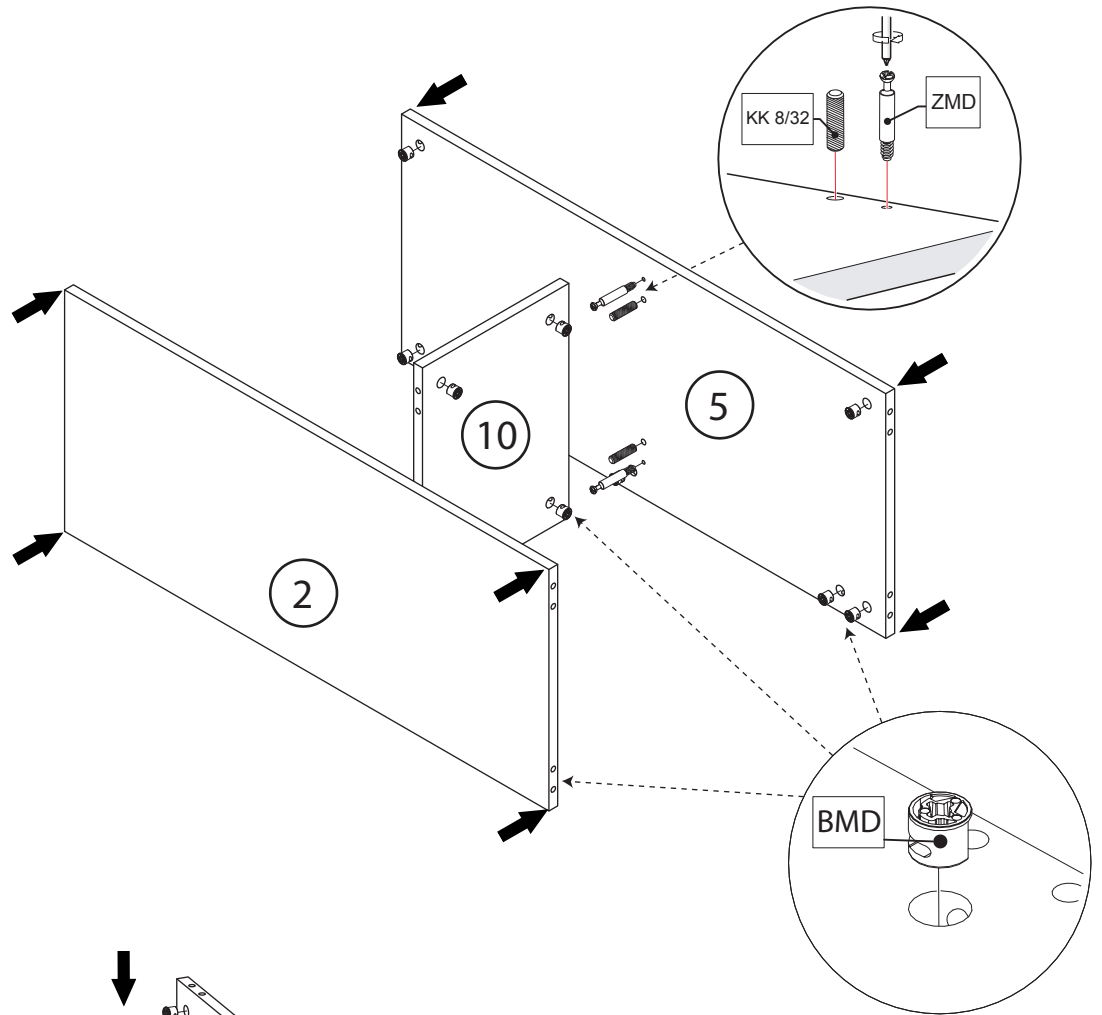


Name	BOM ID	Qty
Baltica05s_01	1	1
Baltica05s_02	2	1
Baltica05s_03	3	1
Baltica05s_04	4	1
Baltica05s_05	5	1
Baltica05s_06	6	1
Baltica05s_07	7	1
Baltica05s_08	8	1
Baltica05s_09	9	1
Baltica05s_10	10	1

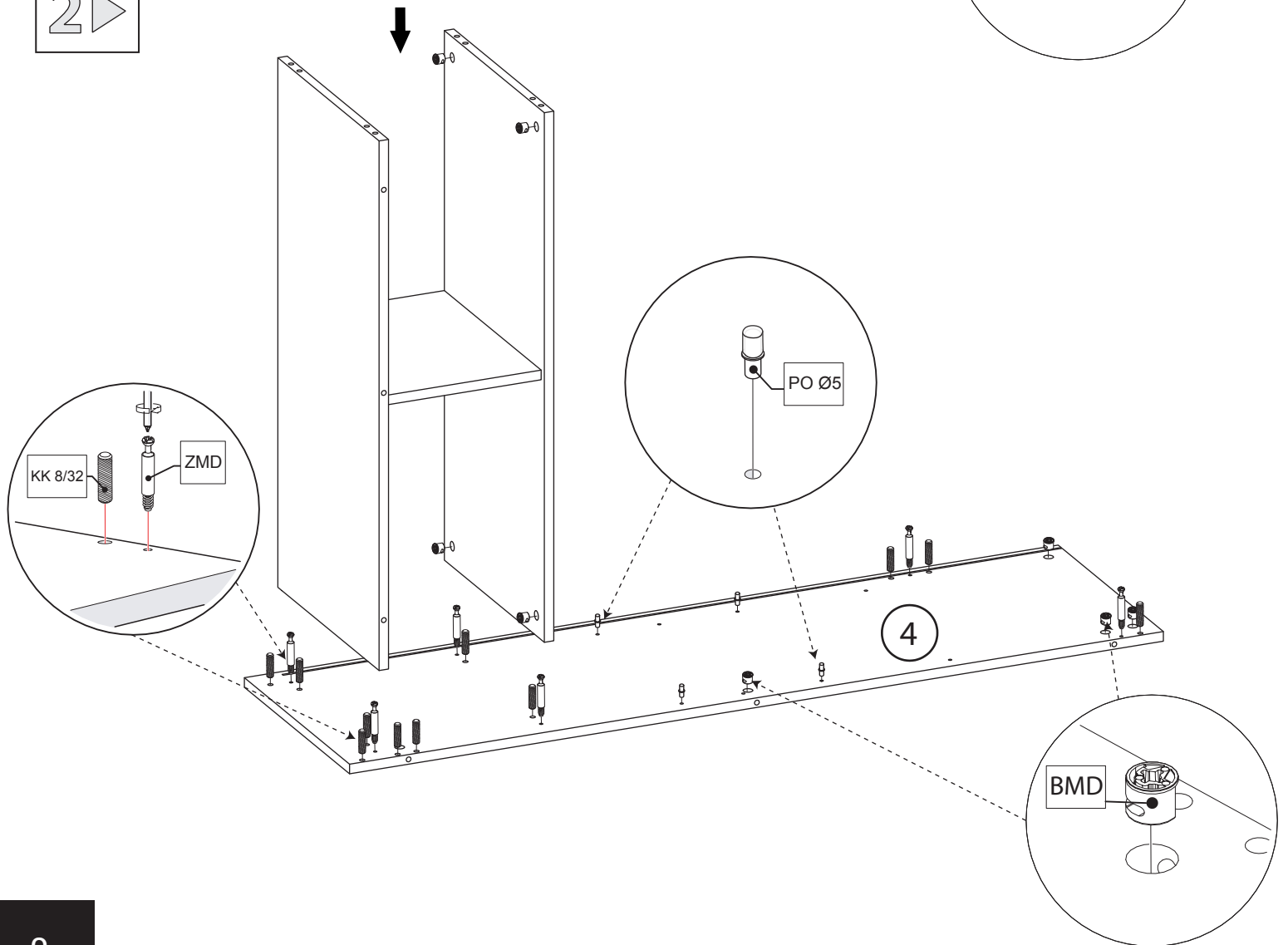
Name	BOM ID	Qty
Baltica05s_11	11	1
Baltica05s_12	12	1
Baltica05s_13	13	1
Baltica05s_14	14	1
Baltica05s_15	15	1
Baltica05s_16	16	1
Baltica05s_17	17	1
Baltica05s_18	18	1
Baltica05sHDF_01	19	3
D_szklo	20	2
P_szklo	21	2



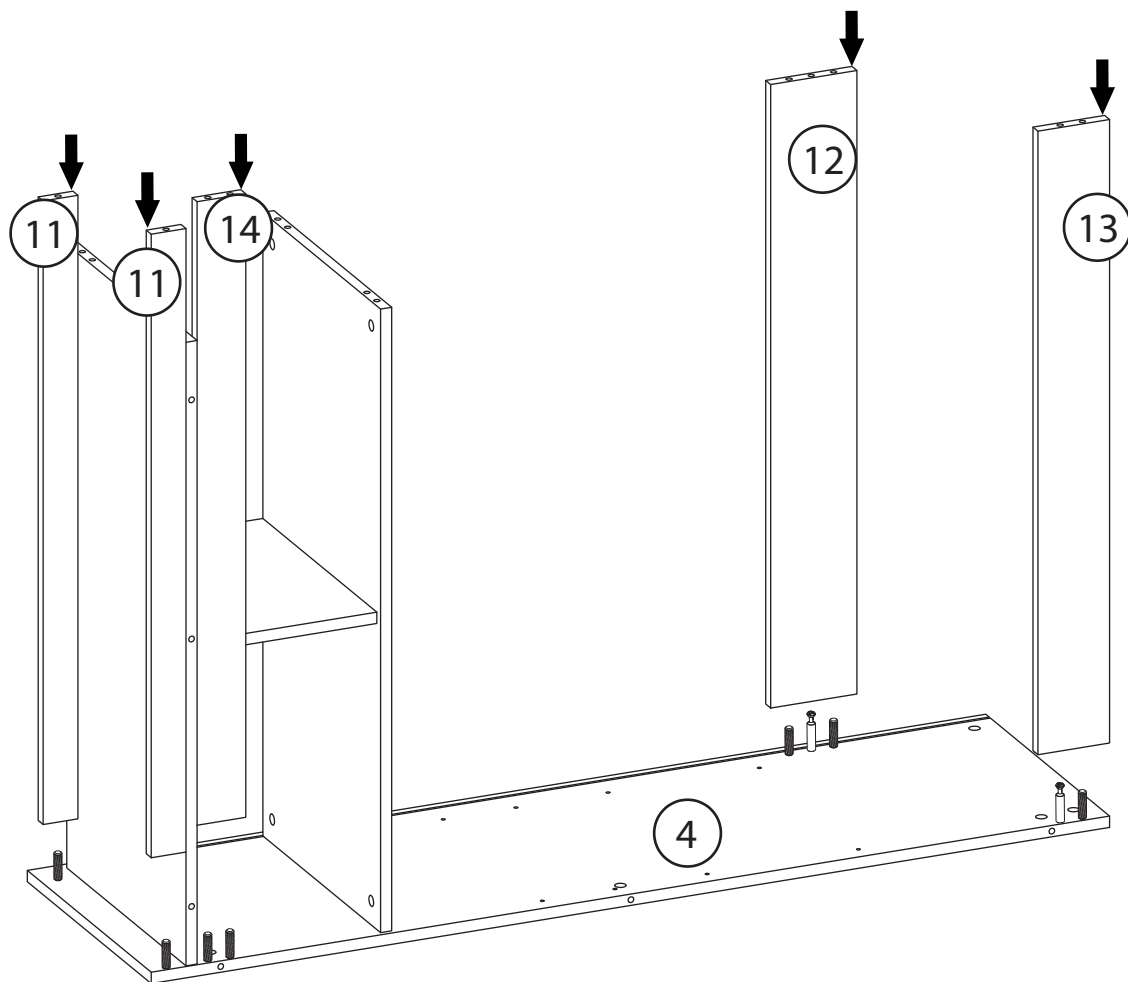
1 ▶



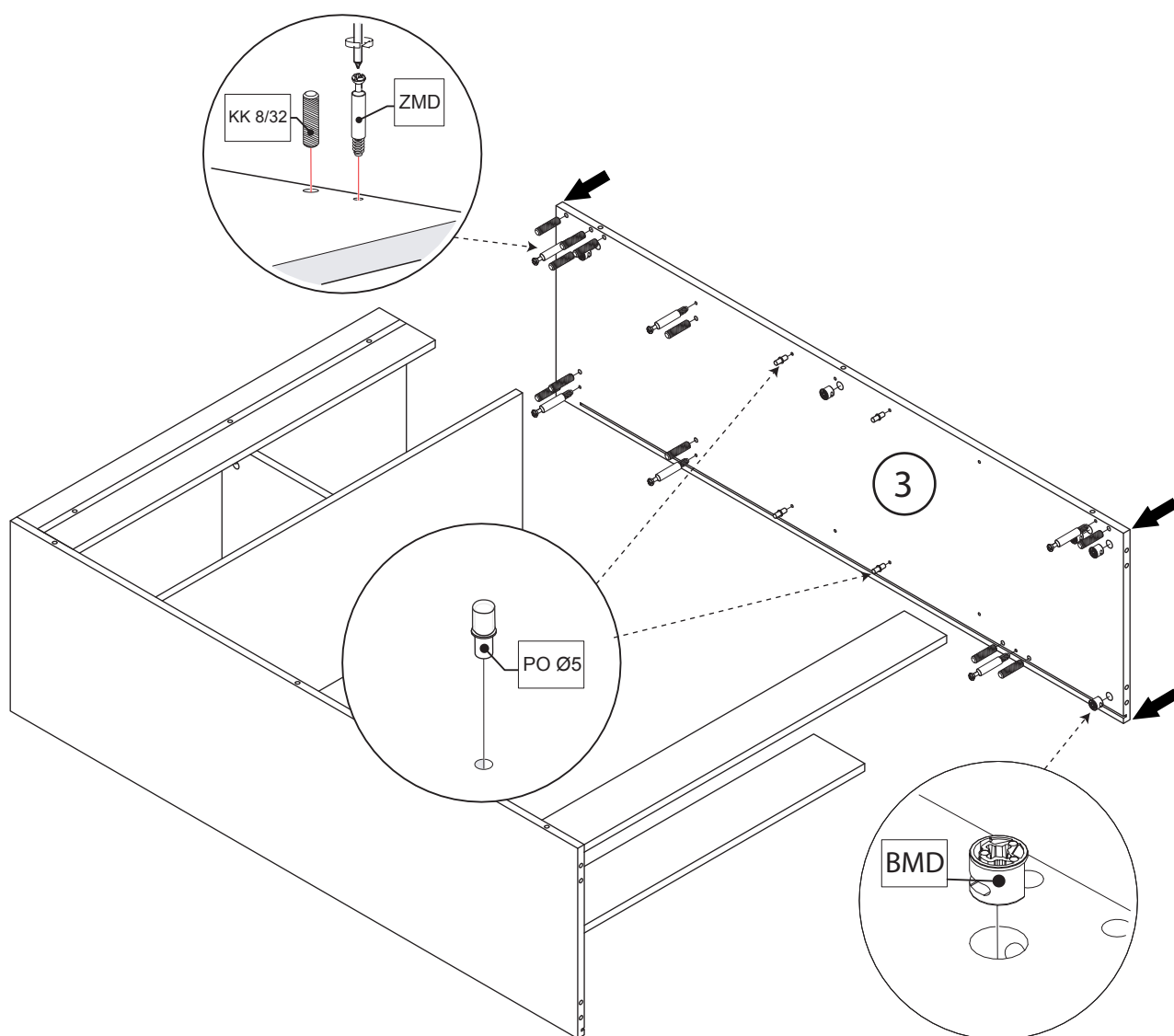
2 ▶



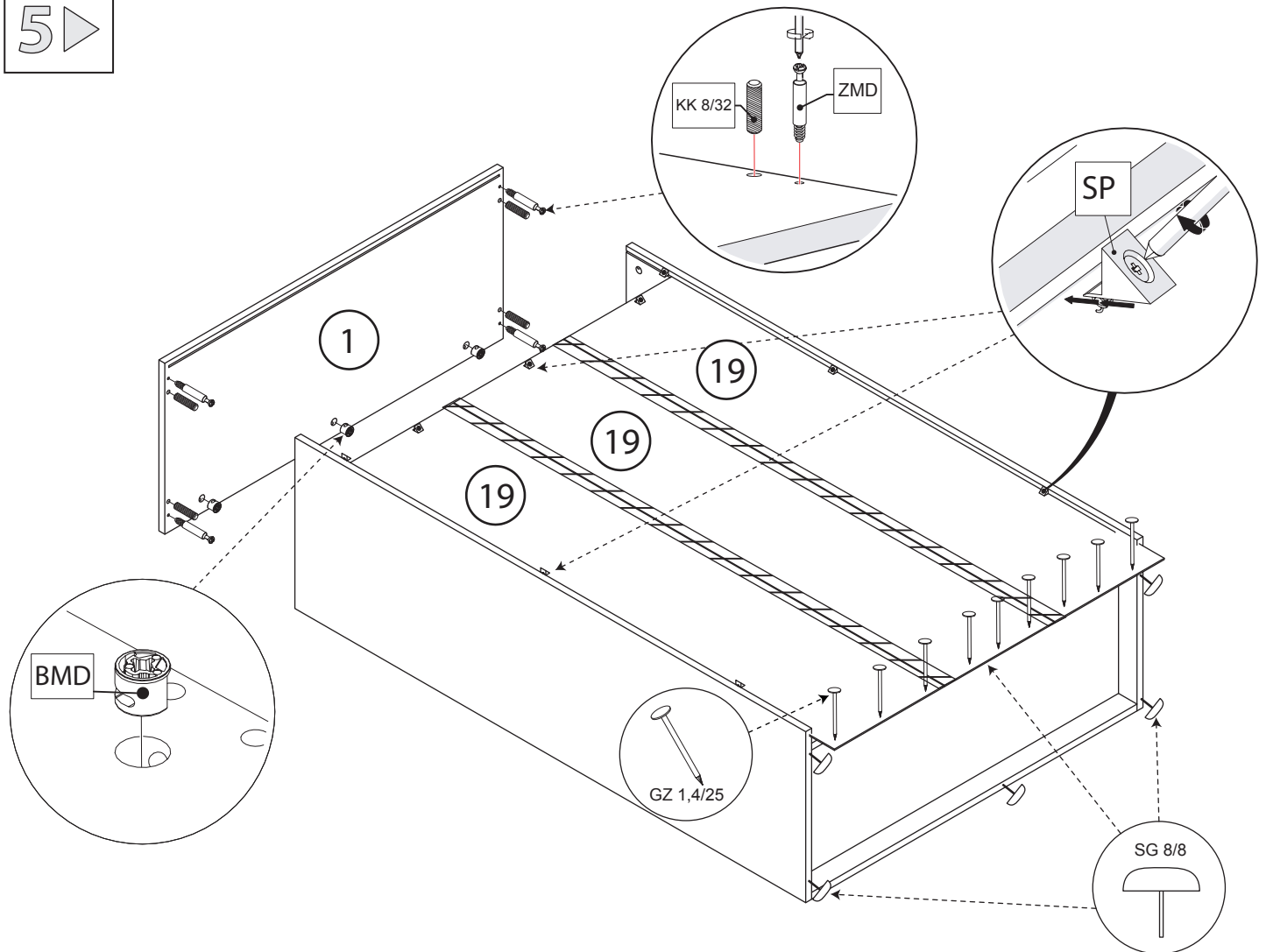
3 ▶



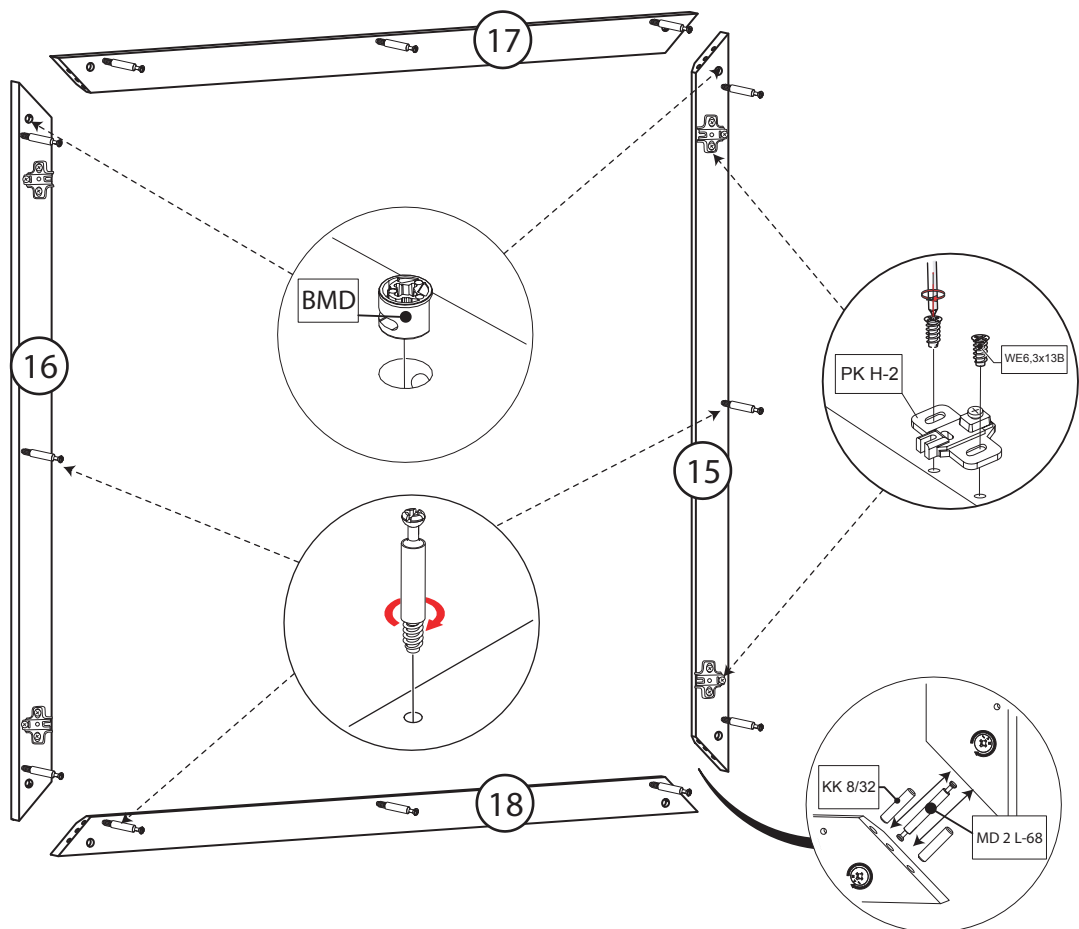
4 ▶



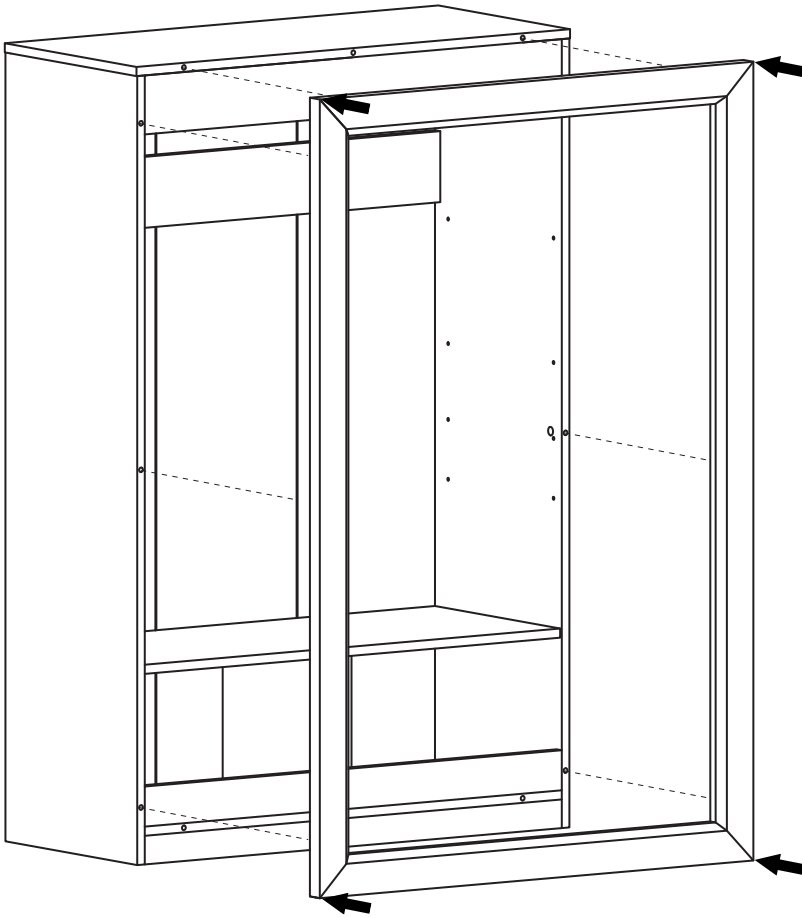
5 ▶



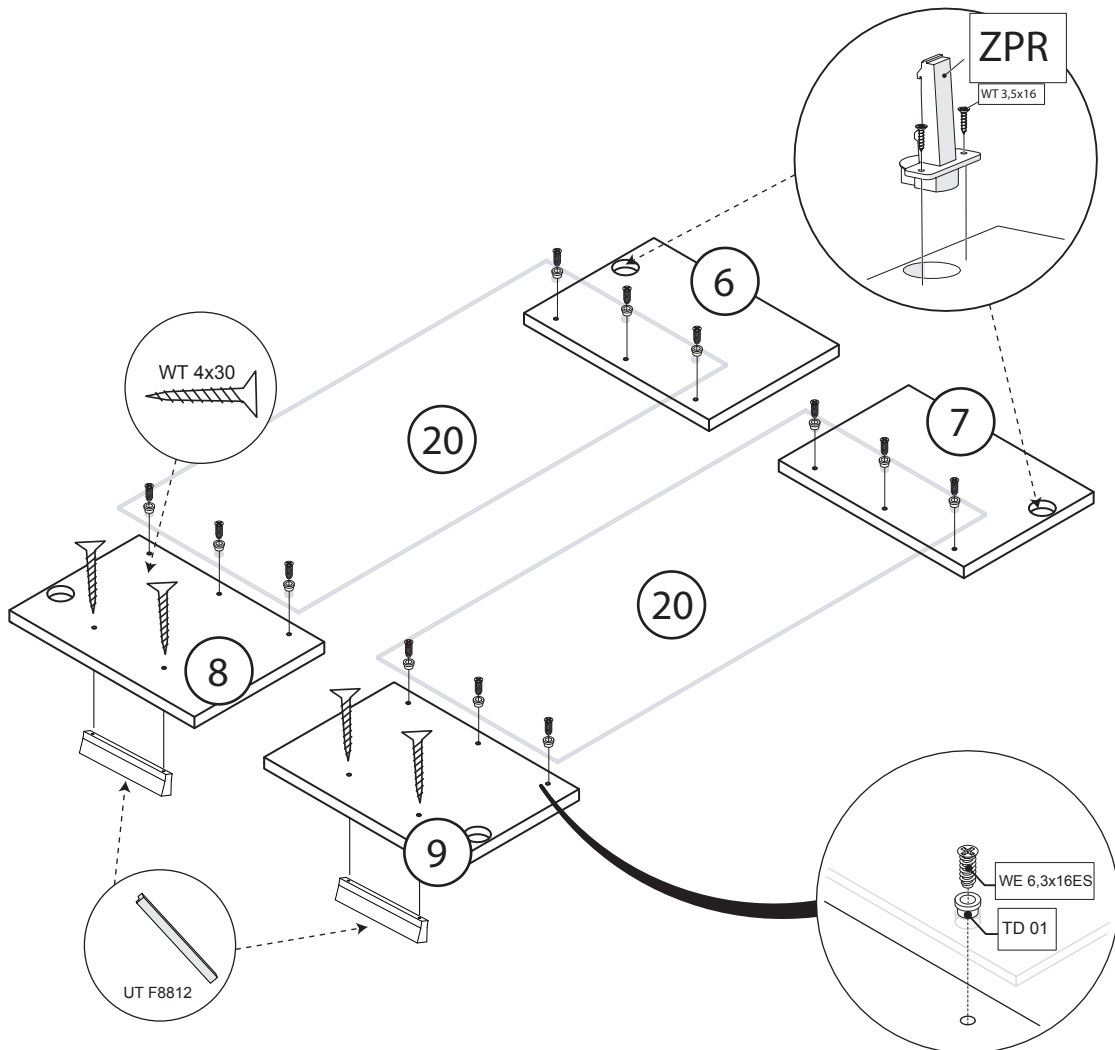
6 ▶

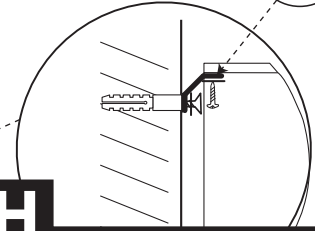


7 ▶



8 ▶





**H!**  
UWAGA ! - Mocowanie do ściany.  
WARNING! - Attaching to the wall.  
WARNUNG! - Anbringen an der Wand.  
POZOR! - Připevnění na stěnu.  
POZOR! - Připevnění na stěnu.  
ВНИМАНИЕ! - Крепление к стене  
DÉMESIO! - Tvirtinimas prie sienos.

