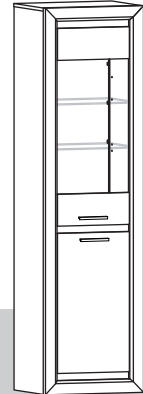




www.MLMEBLE.pl



GB D CZ SK RUS LT
assembly instructions / montageanleitung / montážní návod / montážny návod / инструкции по монтажу / surinkimo instrukcija



INSTRUKCJA MONTAŻU

BALTICA 03
 200 55 43

akcesoria / accessories / zubehör / příslušenství / príslušenstvo / аксессуары / furnitūra :

x 32 KK 8/32	x 4 WT 4x30	x 32 BMD	x 16 ZAM	x 8 WT 3,5x16	x 4 MD2 L68	x 24 ZMD	x 8 PO Ø5	x 1 klej / glue / kleber / lepidlo / lepidlo / клеј / kljaj	x 4 ZA N	x 4 PA Ø5
x 10 SP	x 4 SG 8/8	x 6 TD 01	x 10 GZ 1,4/25	x 4 ZPR	x 4 PK H-2	x 2 UT 1.151 M47	x 8 WE 6,3x13 B	x 6 WE 6,3x16ES	x 1 PKZ	

do montażu potrzebne są:

are needed for assembly:

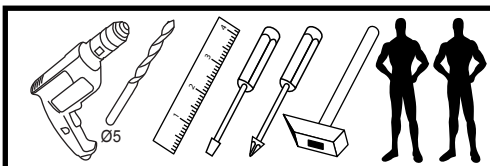
sind erforderlich für die montage:

jsou potřebné pro montáž:

sú potrebné pre montáž:

которые необходимы для сборки:

Surinkimui reikės



UWAGA ! - w pierwszej kolejności wbijamy akcesoria „KK” i „MD” w blaty oraz boki.

WARNING! - The first accessory sticks "KK" and "MD" in the tops and sides.

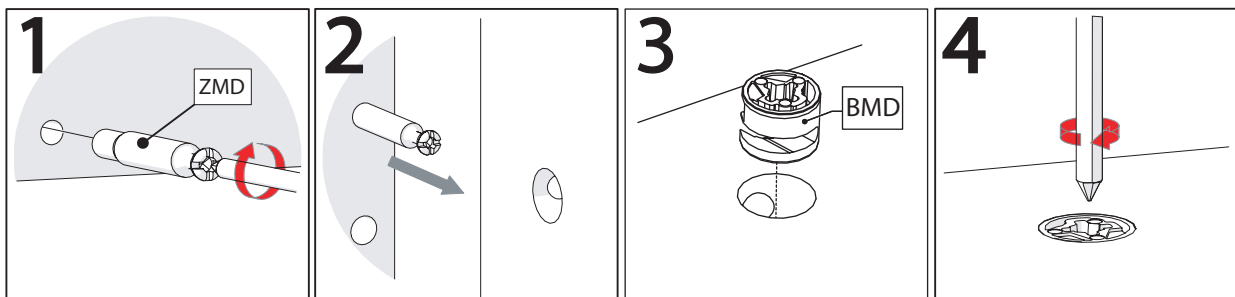
WARNUNG! - Die erste Accessoire-Sticks "KK" und "MD" in den Spitzen und an den Seiten.

POZOR! - První příslušenství holi "KK" a "MD" v korunách a boky.

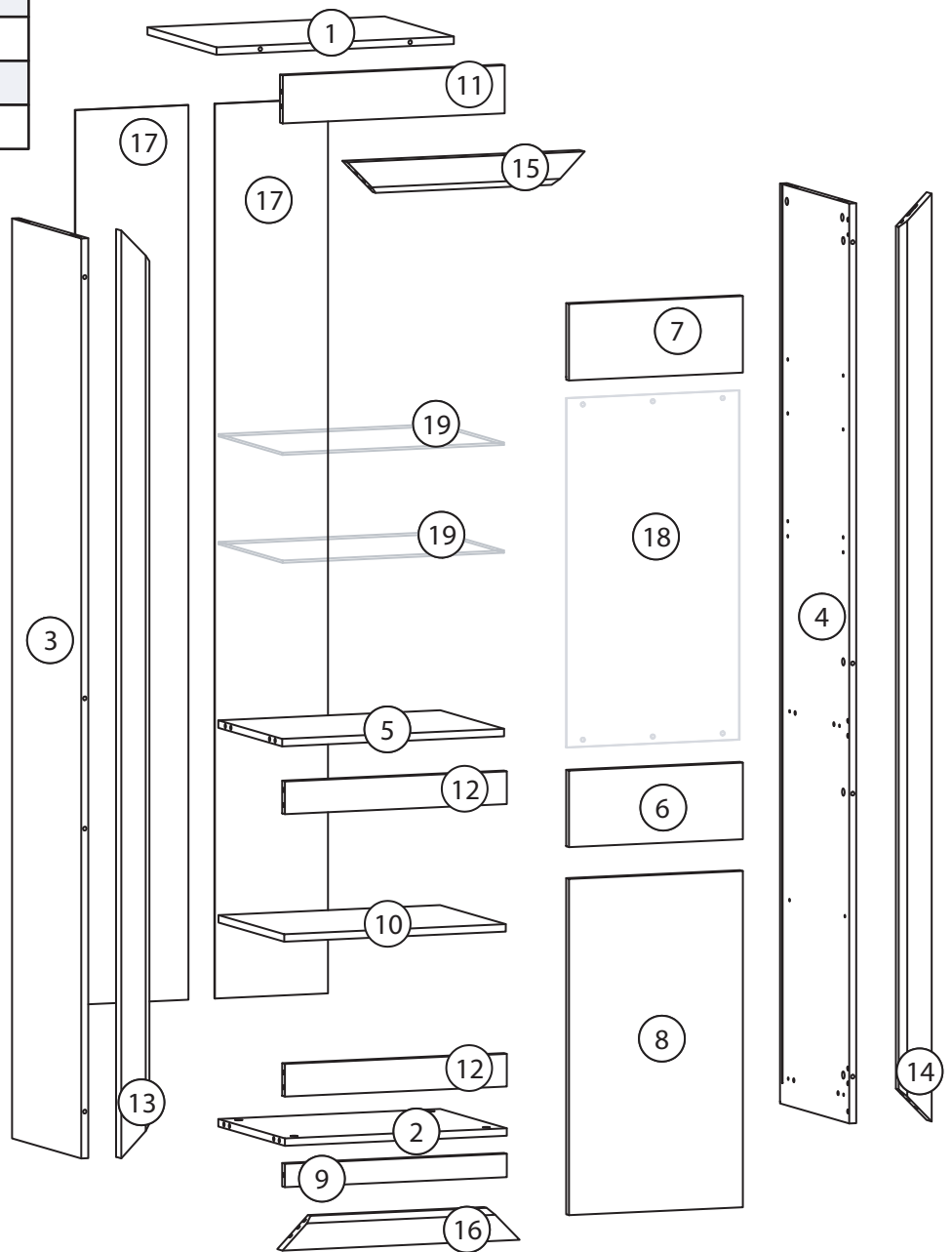
POZOR! - Prvé príslušenstvo palíc "KK" a "MD" v korunách a boky.

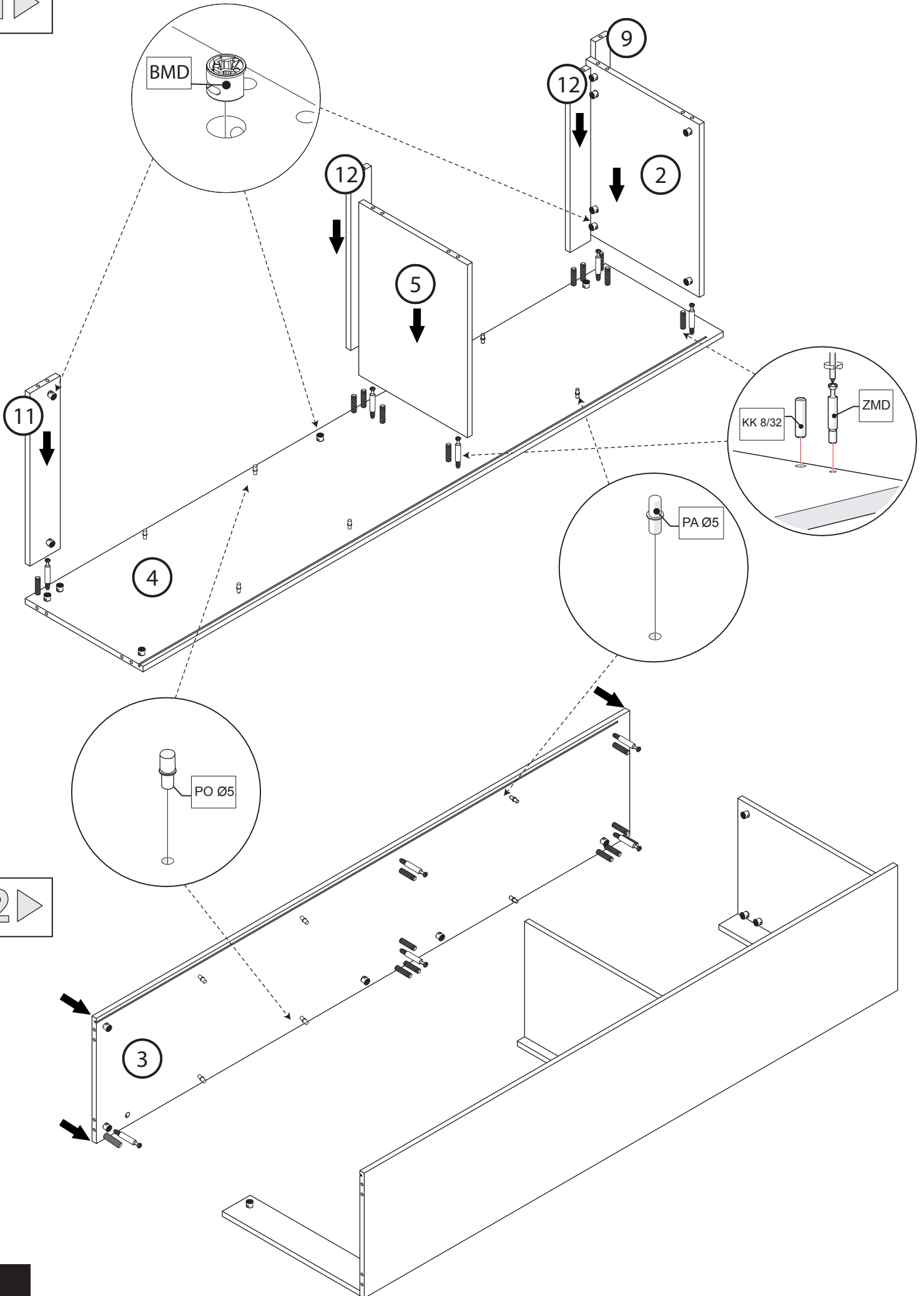
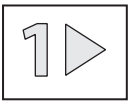
ВНИМАНИЕ! - Первый аксессуаров палочки "KK" и "MD" по вершинам и по бокам.

DĚMESIO! - Pirmiausiai furnitūrą KK ir MD įkalame į stalviršį ir šonus.

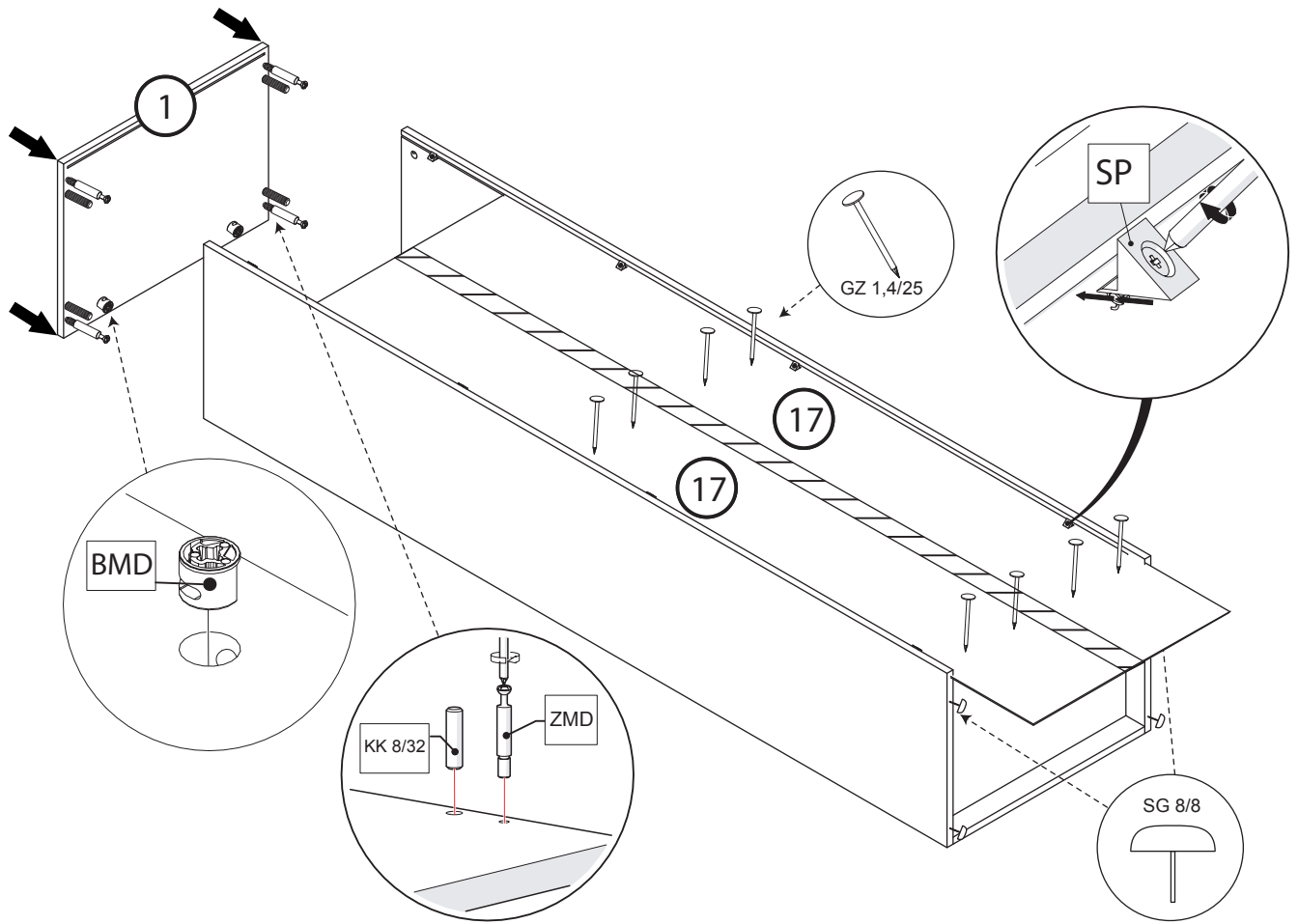


Name	BOM ID	Qty
Baltica03s_01	1	1
Baltica03s_02	2	1
Baltica03s_03	3	1
Baltica03s_04	4	1
Baltica03s_05	5	1
Baltica03s_06	6	1
Baltica03s_07	7	1
Baltica03s_08	8	1
Baltica03s_09	9	1
Baltica03s_10	10	1
Baltica03s_11	11	1
Baltica03s_12	12	2
Baltica03s_13	13	1
Baltica03s_14	14	1
Baltica03s_15	15	1
Baltica03s_16	16	1
Baltica03sHDF_01	17	2
D_szklo	18	1
P_szklo	19	2

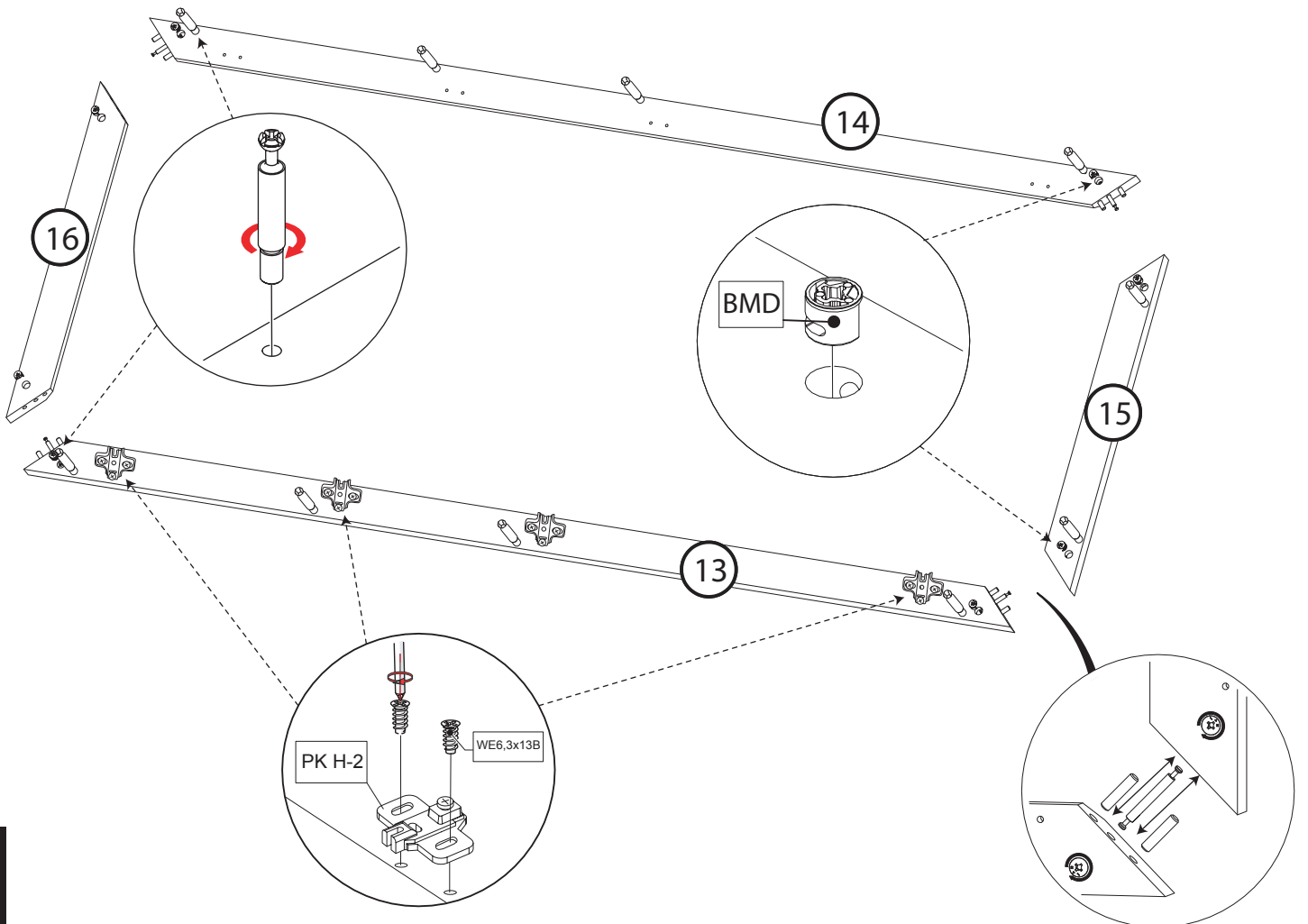




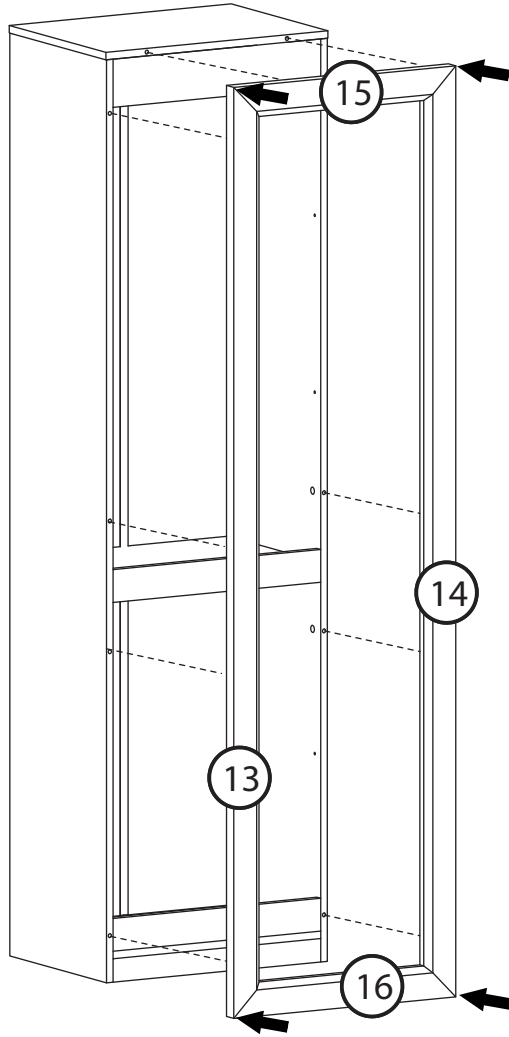
3 ▶



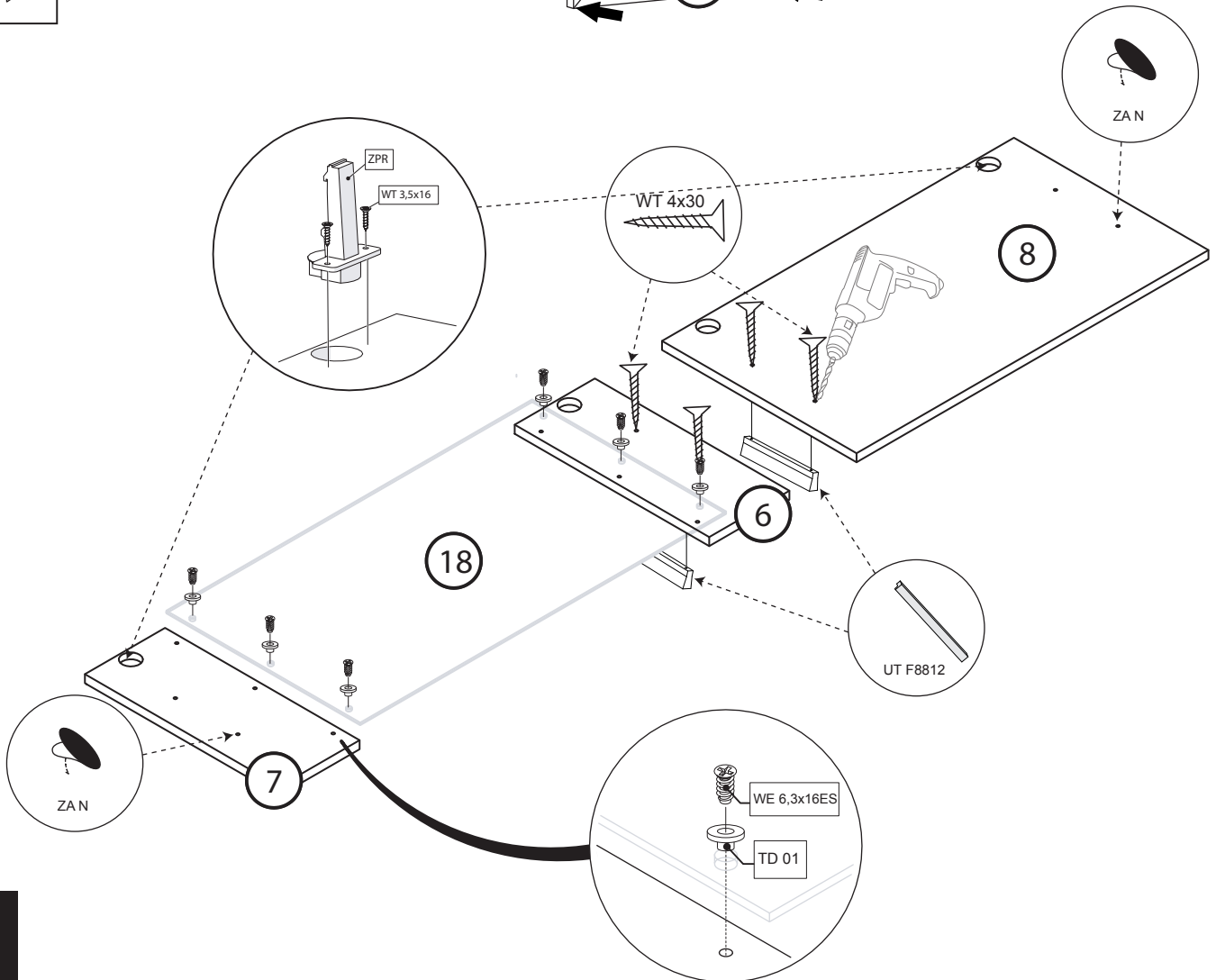
4 ▶

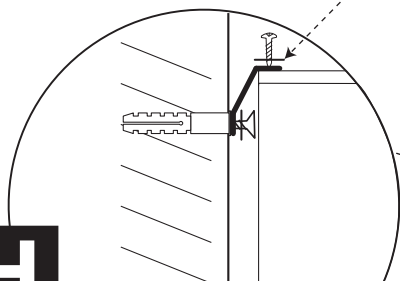


5 ▶



6 ▶





UWAGA ! - Mocowanie do ściany.
WARNING! - Attaching to the wall.
WARNUNG! - Anbringen an der Wand.
POZOR! - Připevnění na stěnu.
POZOR! - Pripevnenie na stenu.
ВНИМАНИЕ! - Крепление к стене
DĒMESIO! - Tvirtinimas prie sienos.

Possibility of assembling the right-left.
 Möglichkeit der Montage der rechts-links.
 Možnost montáže vpravo-vlevo.
 Возможность монтажа вправо-влево
 Galima padaryti pusę kairę arba dešinę.
 Surinkimo eiliškumas

