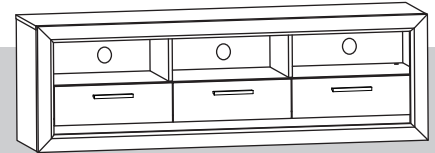




www.MLMEBLE.pl

GB D CZ SK RUS LT  
assembly instructions / montageanleitung / montážní návod / montážny návod / инструкции по монтажу / surinkimo instrukcija



# INSTRUKCJA MONTAŻU

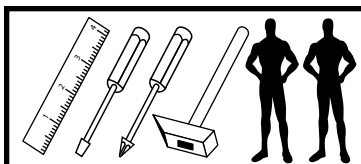
**BALTICA 12**  
 53 165 43

akcesoria / accessories / zubehör / příslušenství / príslušenstvo / аксессуары / furnitūra :

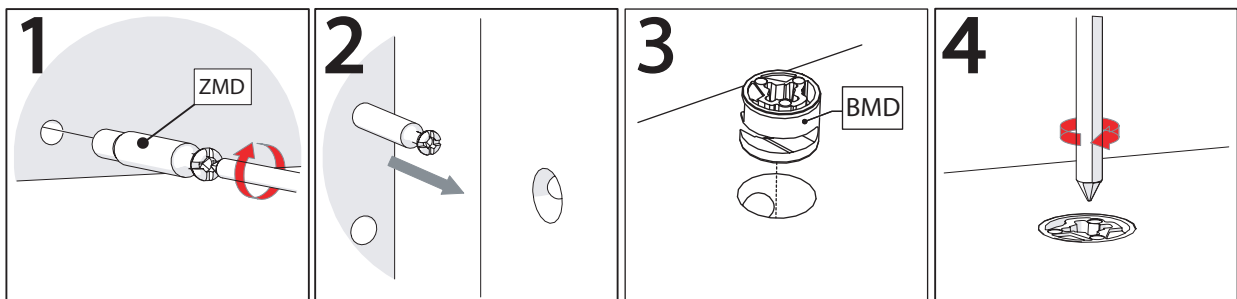
x 48  KK 8/32	x 4  KK 8/60	x 55  BMD	x 1  kluczyk / key / schlüssel / klíč / ključ / ключ / raktas	x 6  KT 6,3/50	x 4  MD2 L68	x 39  ZMD	x 18  WE 6,3x13ES	x 1  klej / glue / kleber / lepidlo / lepidlo / клей / kljaj	x 8  SG 8/8	x 30  GZ 1,4/25
x 8  SP	x 45  WTLP 3x16	x 16  ZAM	x 6  WT 4x30	x 3  UT 1.151 M47	x 10  BDP	x 3  PK L-350	x 2  PK 25	x 4  WT 3,5x16	x 4  MD2 L76	

**do montażu potrzebne są:**

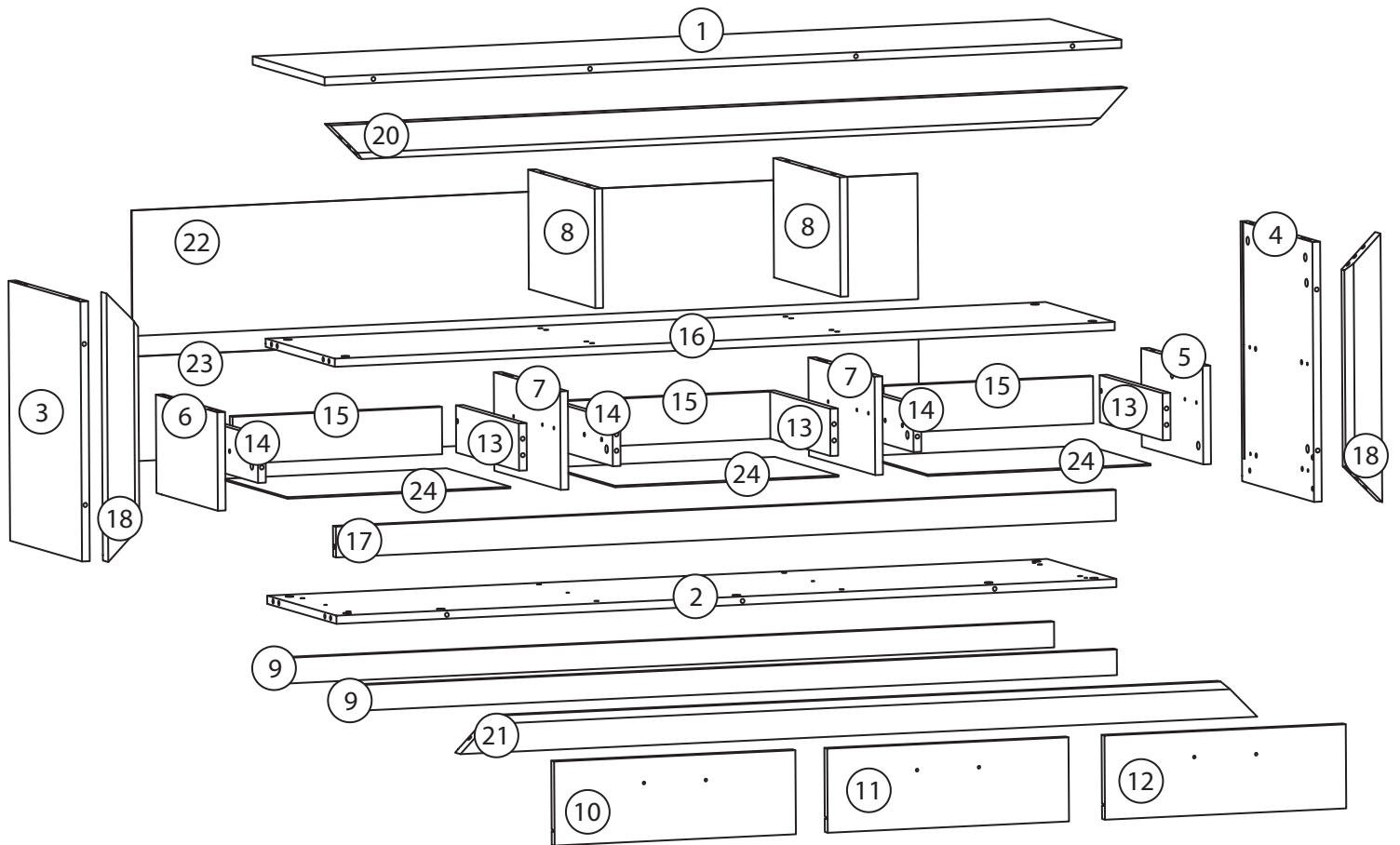
are needed for assembly:  
sind erforderlich für die montage:  
jsou potřebné pro montáž:  
sú potrebné pre montáž:  
которые необходимы для сборки:  
Surinkimui reikės



**UWAGA!** - w pierwszej kolejności wbijamy akcesoria „KK” i „MD” w blaty oraz boki.  
**WARNING!** - The first accessory sticks "KK" and "MD" in the tops and sides.  
**WARNUNG!** - Die erste Accessoire-Sticks "KK" und "MD" in den Spitzen und an den Seiten.  
**POZOR!** - První příslušenství holi "KK" a "MD" v korunách a boky.  
**POZOR!** - Prvé príslušenstvo palíc "KK" a "MD" v korunách a boky.  
**ВНИМАНИЕ!** - Первый аксессуаров палочки "KK" и "MD" по вершинам и по бокам.  
**DĚMESIO!** - Pirmiausiai furnitūrą KK ir MD įkalame į stalviršį ir šonus.

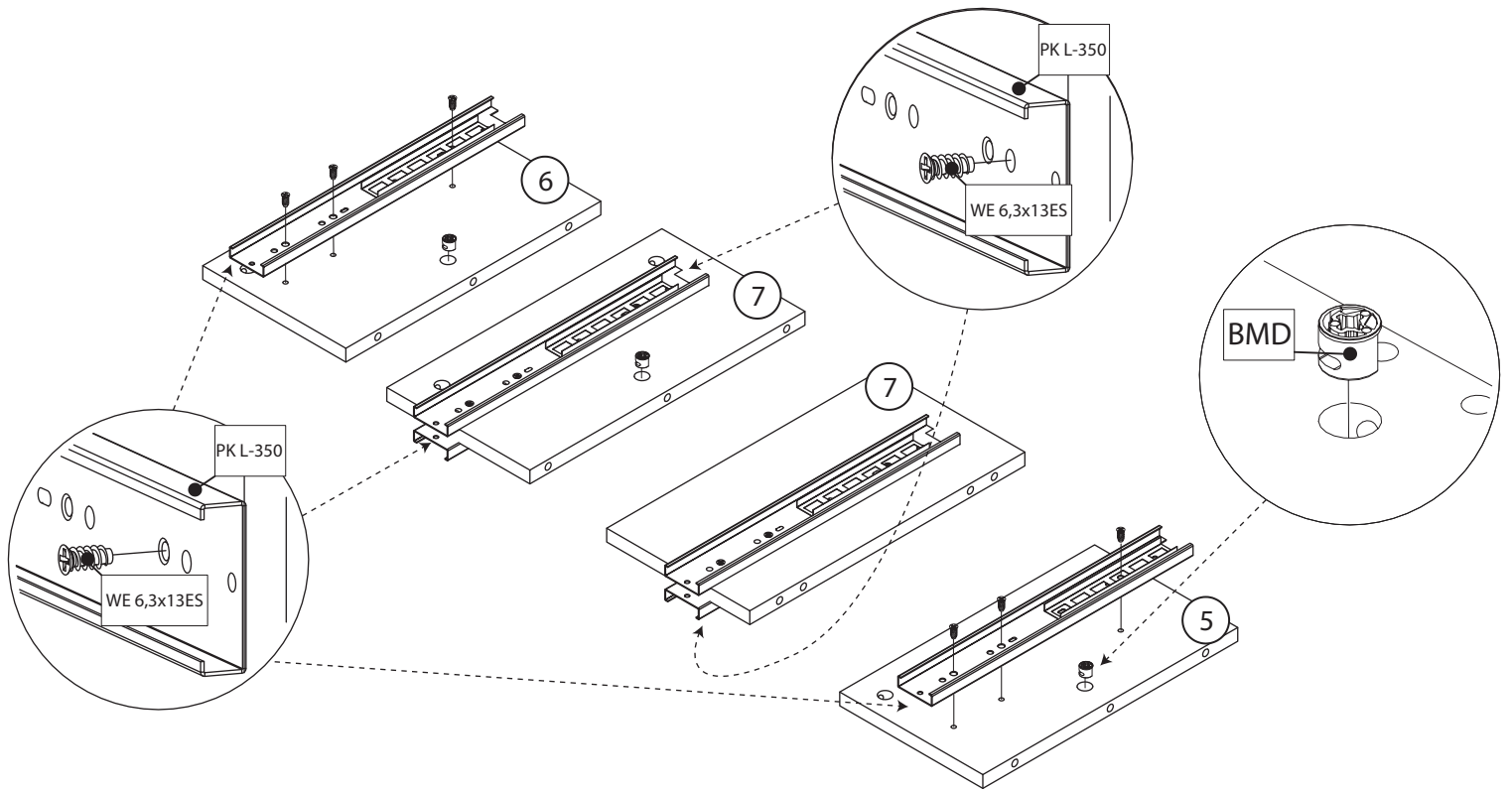
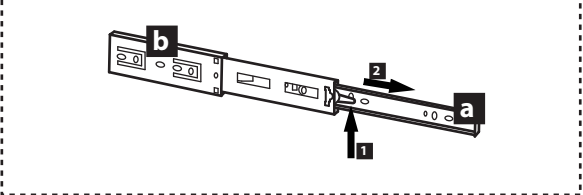


Name	BOM ID	Qty
Baltica12_01	1	1
Baltica12_02	2	1
Baltica12_03	3	1
Baltica12_04	4	1
Baltica12_05	5	1
Baltica12_06	6	1
Baltica12_07	7	2
Baltica12_08	8	2
Baltica12_09	9	2
Baltica12_10	10	1
Baltica12_11	11	1
Baltica12_12	12	1
Baltica12_13	13	3
Baltica12_14	14	3
Baltica12_15	15	3
Baltica12_16	16	1
Baltica12_17	17	1
Baltica12_18	18	2
Baltica12_20	20	1
Baltica12_21	21	1
Baltica12HDF_01	22	1
Baltica12HDF_02	23	1
Baltica12HDF_03	24	3

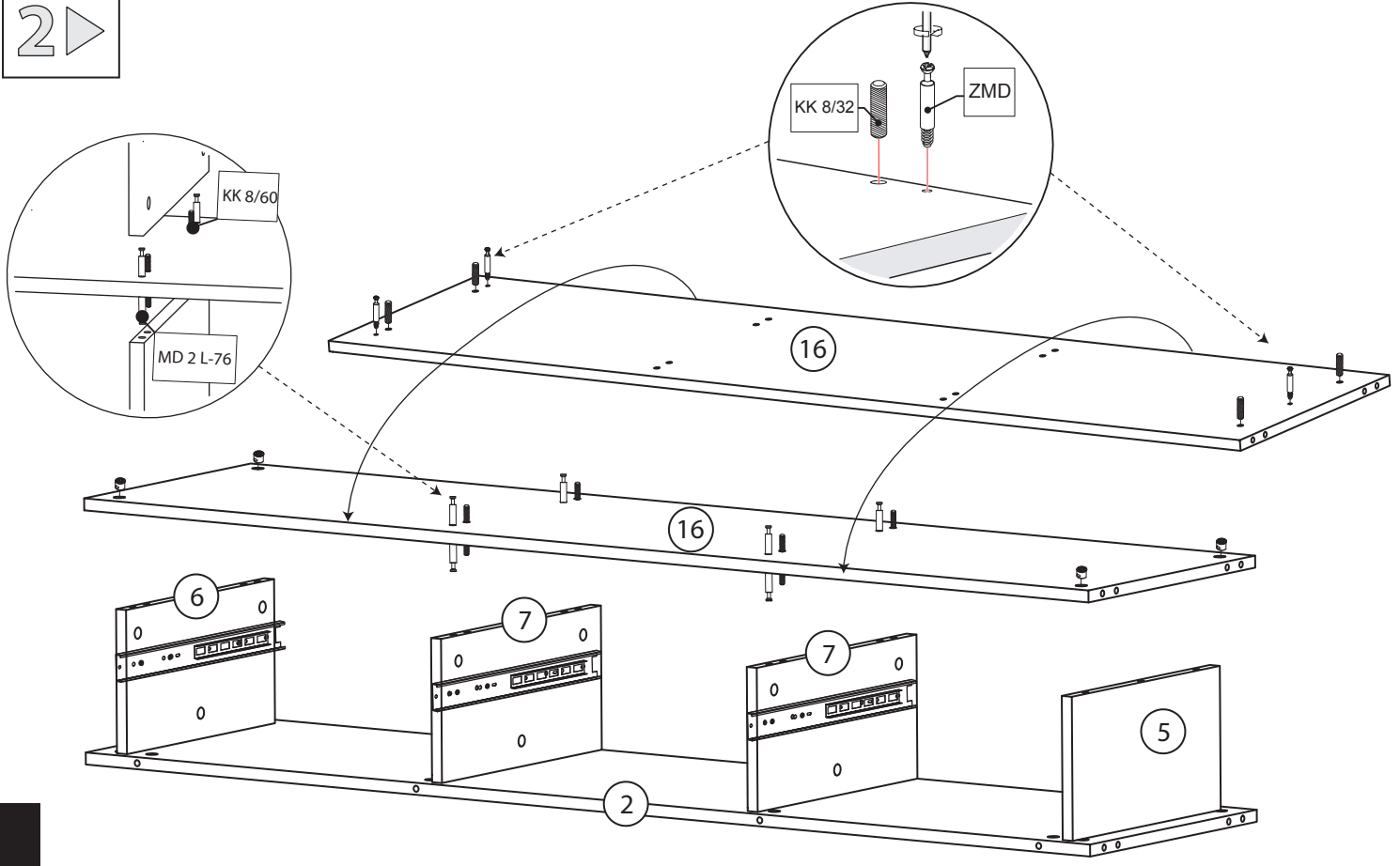


1 ▶

**UWAGA !** - Wypinanie przewodnicy  
**WARNING!** - guides disassembling  
**WARNUNG!** - Ausstecken Führer  
**POZOR!** - vytažení pojezdů  
**POZOR!** - sprievodca pre montáž nábytku  
**ВНИМАНИЕ!** - демонтаж направляющих  
**DĒMESIO!** - Išrinkimas atskyrimas

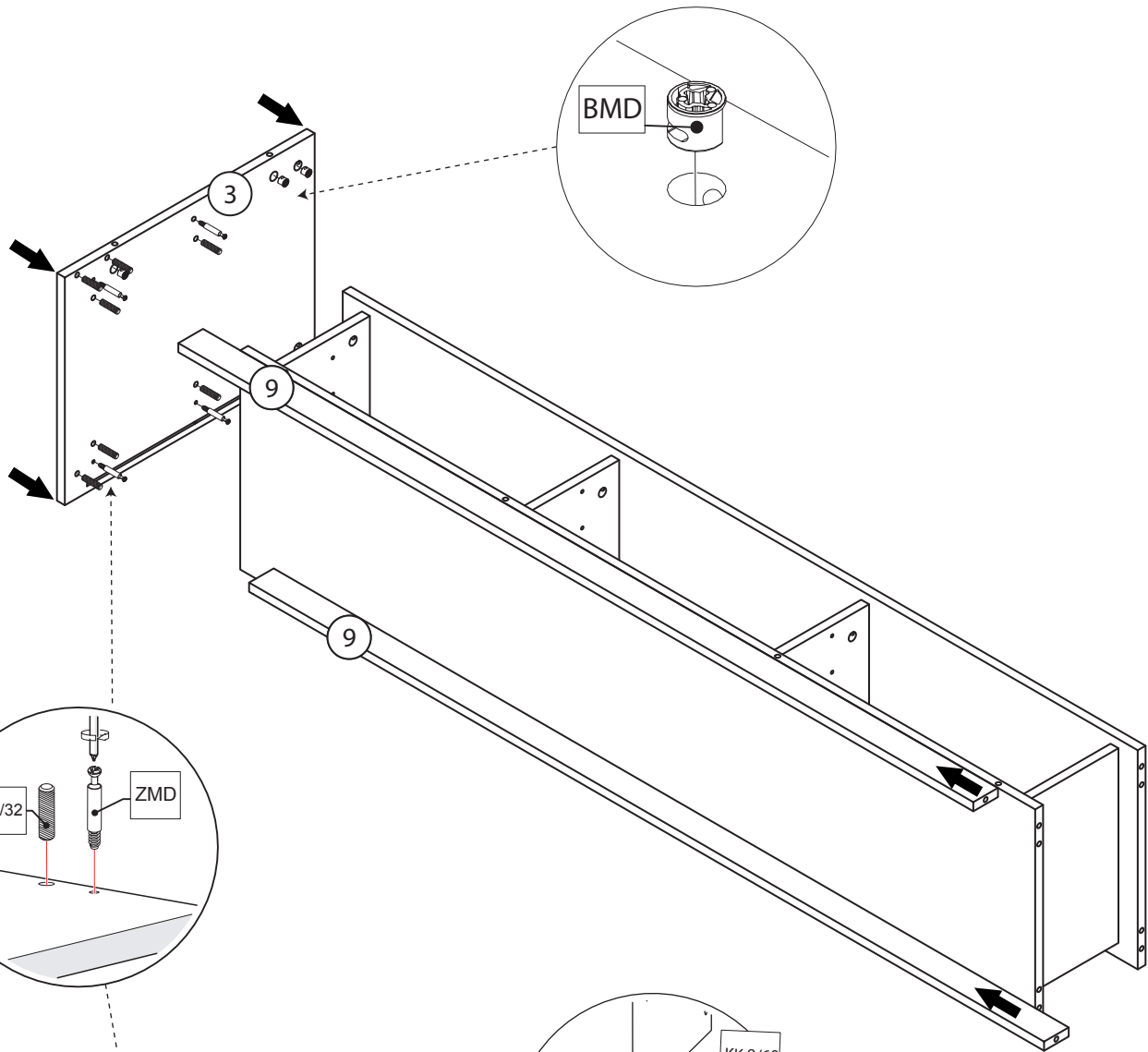


2 ▶

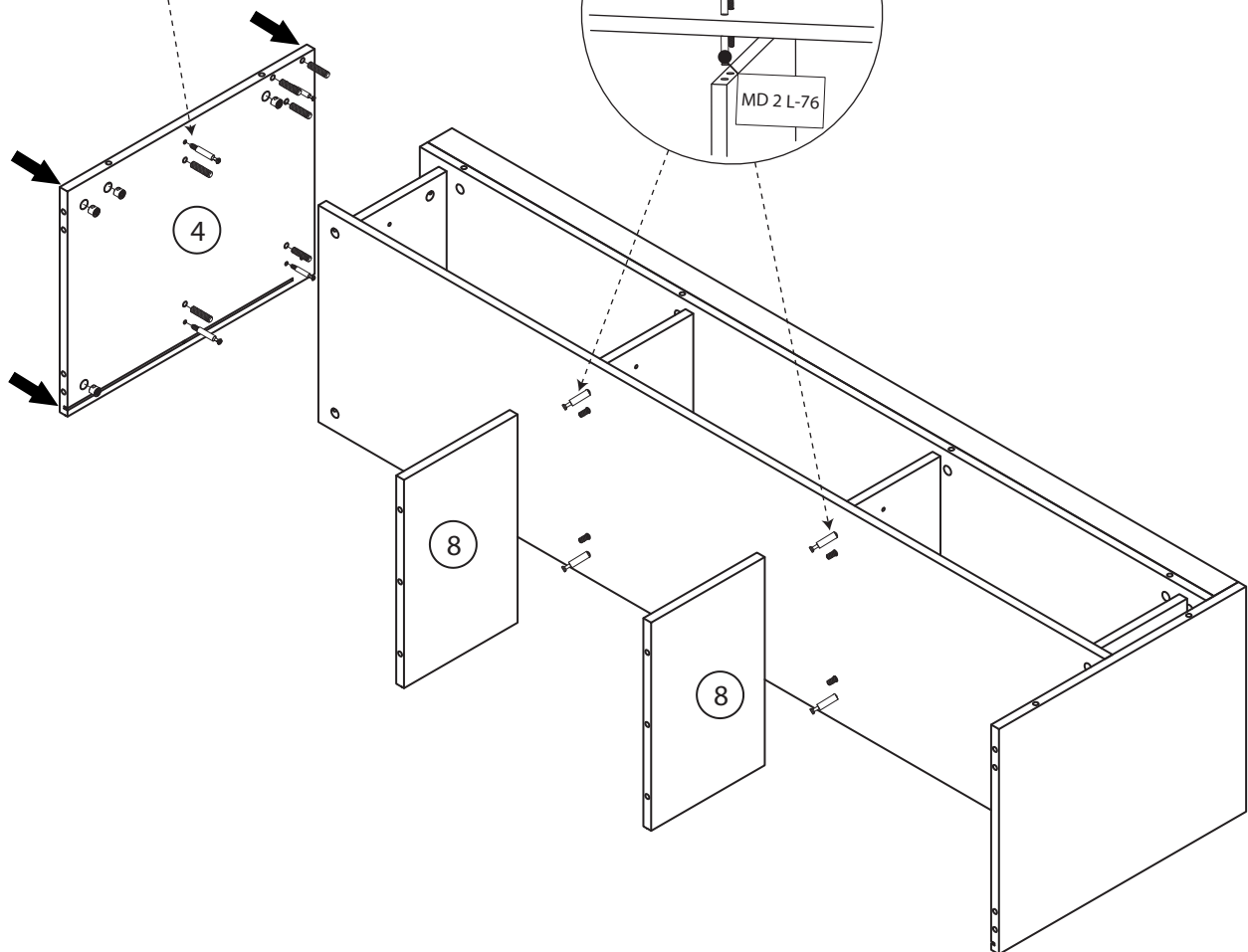


3

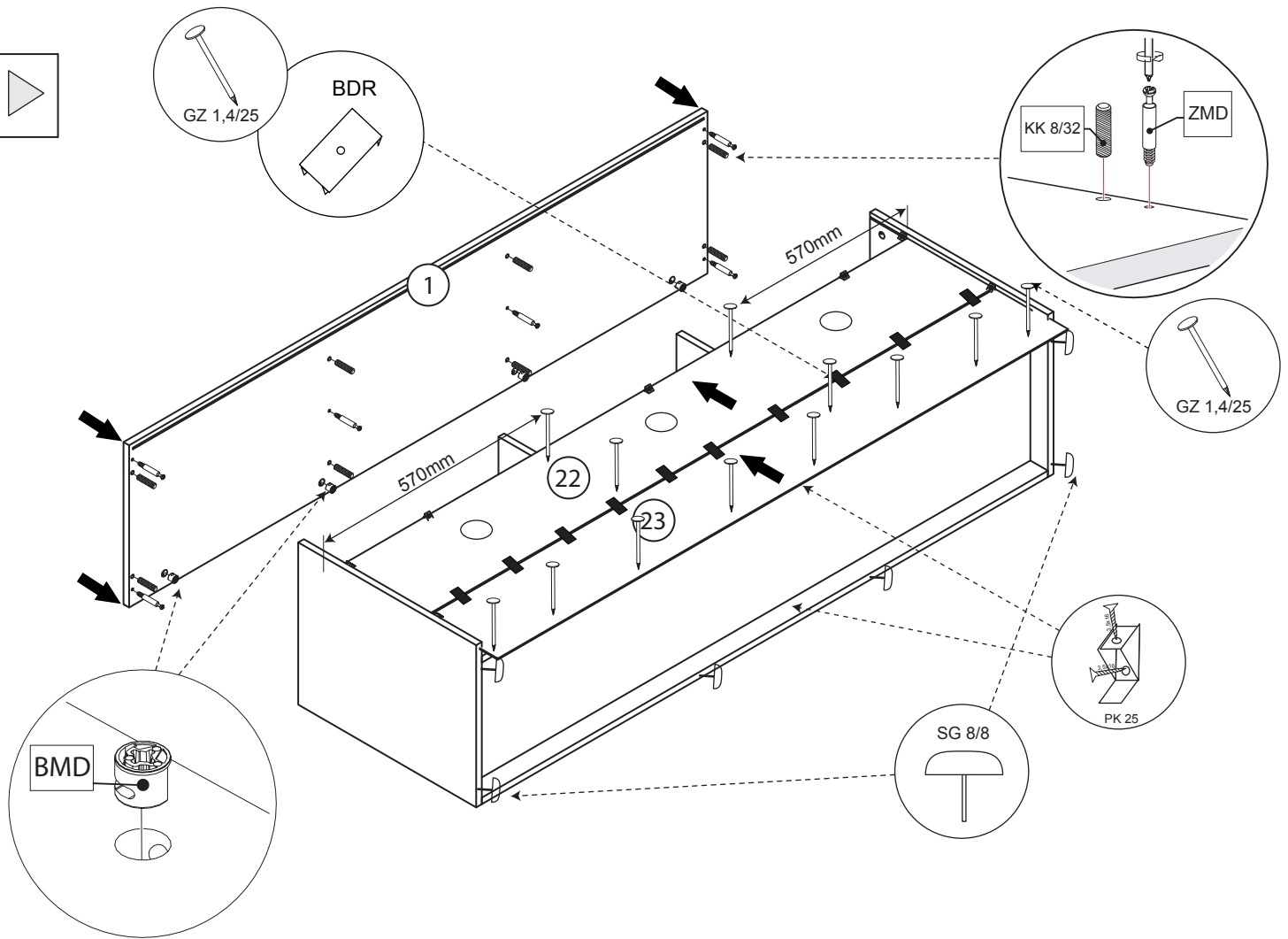
3 ▶



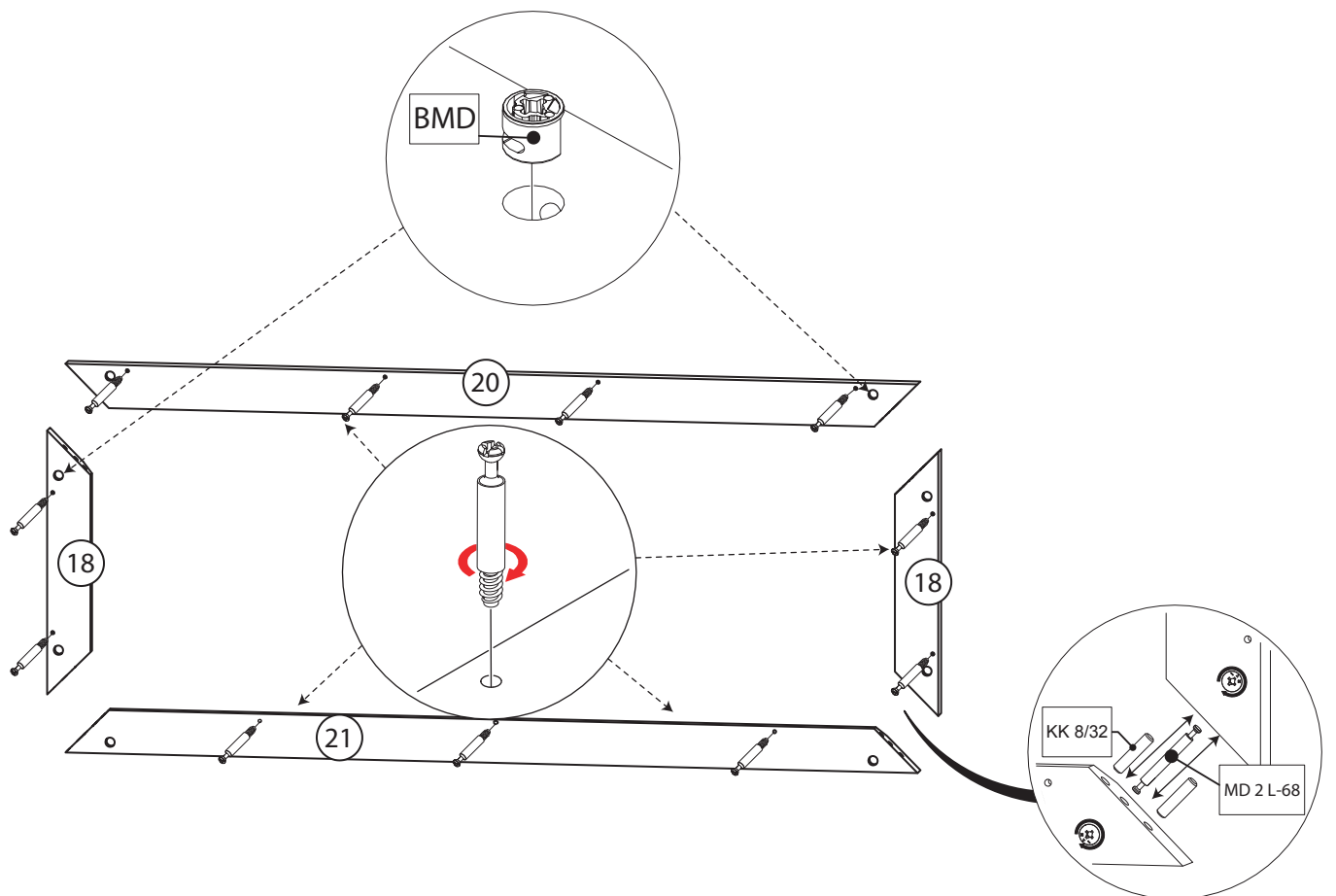
4 ▶



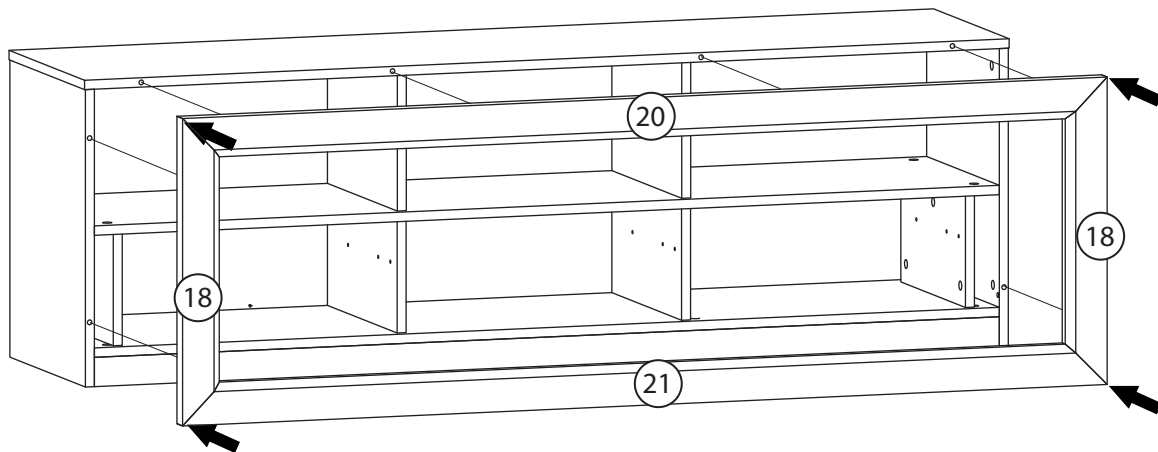
5 ▶



6 ▶



7 ▶



8 ▶

**!**  
**UWAGA!** - Wypinanie przewodnicy  
**WARNING!** - guides disassembling  
**WARNUNG!** - Ausstecken Führer  
**POZOR!** - vytažení pojezdů  
**POZOR!** - sprievodca pre montáž nábytku  
**ВНИМАНИЕ!** - демонтаж направляющих  
**DĒMESIO!** - išrinkimas atskyrimas

UT F8812

WT 4x30

BMD

KK 8/32

ZMD

WTLP 3x16

WTLP 3x16

24

