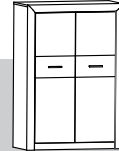




www.MLMEBLE.pl

GB D CZ SK RUS LT
 assembly instructions / montageanleitung / montážní návod / montážny návod / инструкции по монтажу / surinkimo instrukcija



INSTRUKCJA MONTAŻU

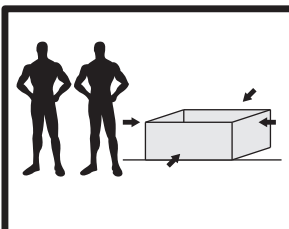
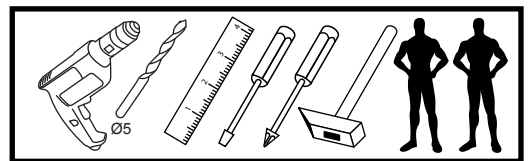
CASTEL 05
 133 92 43



akcesoria / accessories / zubehör / příslušenství / príslušenstvo / аксессуары / furnitūra :

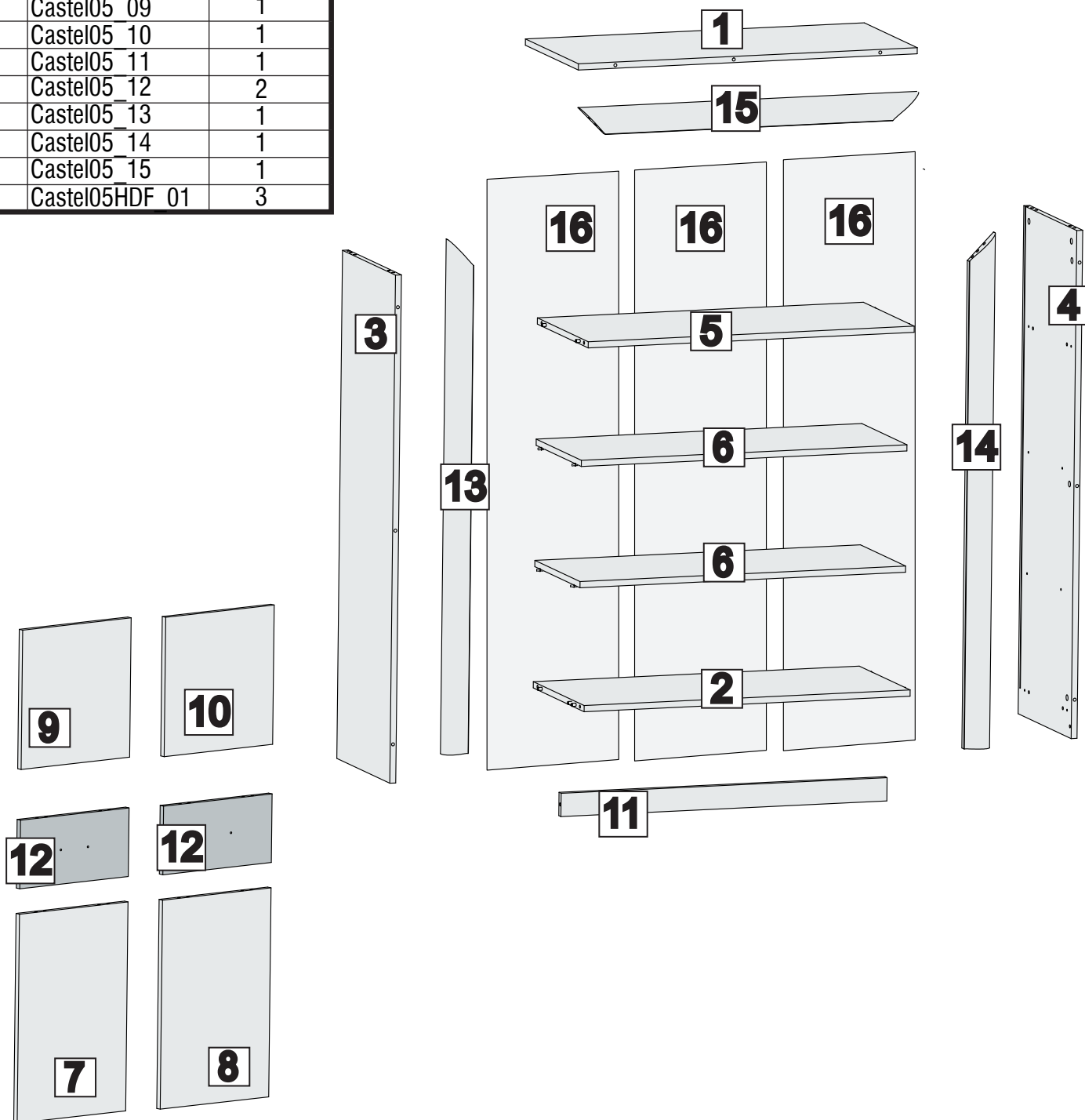
x 26 KK 8/32	x 4 WT 4x30	x 38 BMD	x 21 ZAM	x 35 ZA N 20	x 10 MD2 L68	x 21 ZMD	x 8 PA Ø5	x 1 klej / glue / kleber / lepidlo / lepidlo / клей / klīja	x 12 WE 6,3x13 B	x 20 WT 3,5x16
x 8 SP	x 5 SG 8/8	x 16 GZ 1,4/25	x 6 ZPR	x 6 PK H-2	x 2 UT 1.181	x 2 LT	x 2 KT 50	x 1 PKZ		

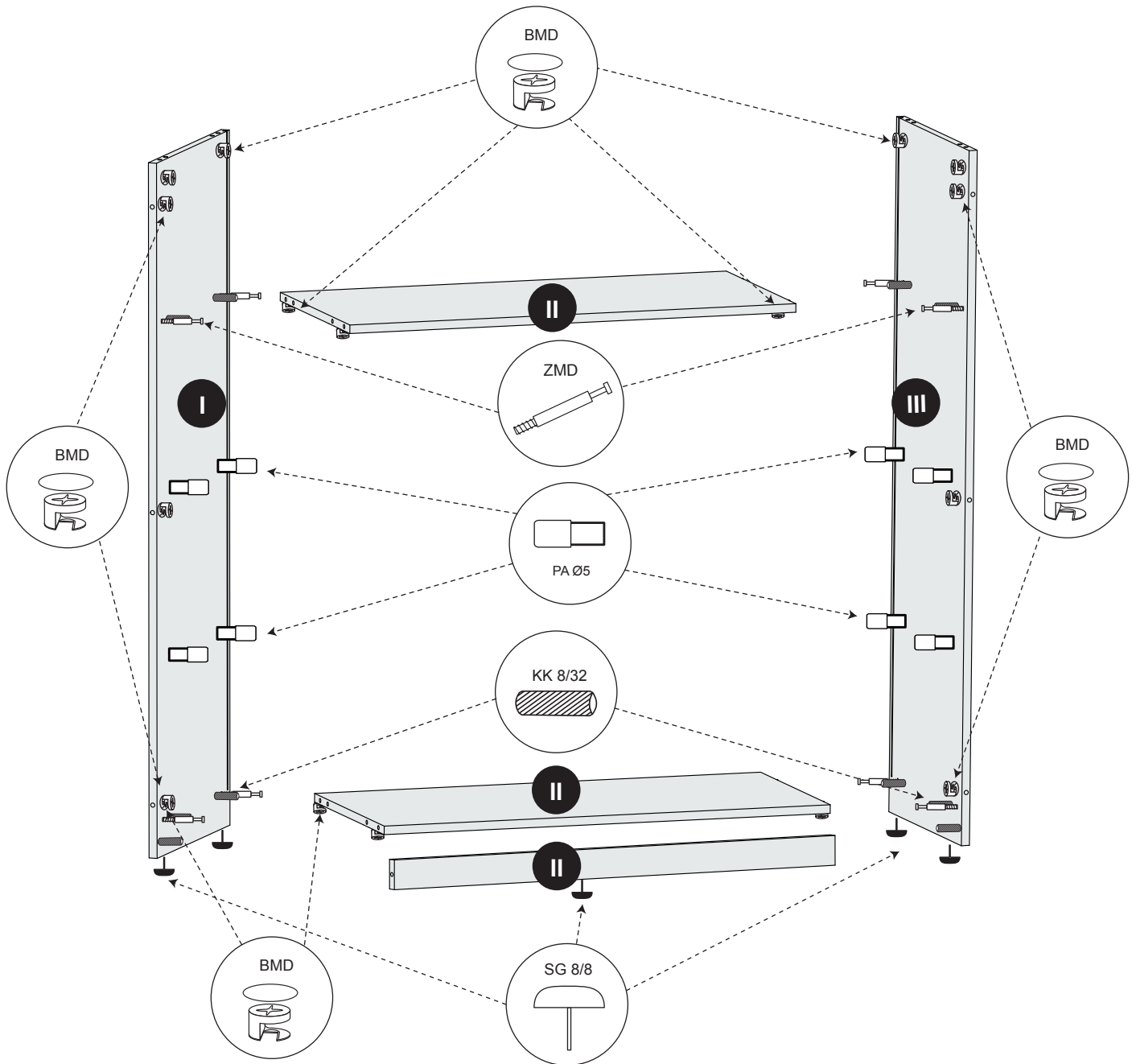
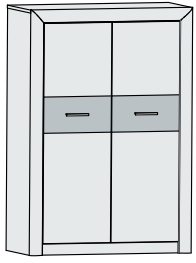
do montażu potrzebne są:
 are needed for assembly:
 sind erforderlich für die montage:
 jsou potřebné pro montáž:
 sú potrebné pre montáž:
 которые необходимы для сборки:
 Surinkimui reikės

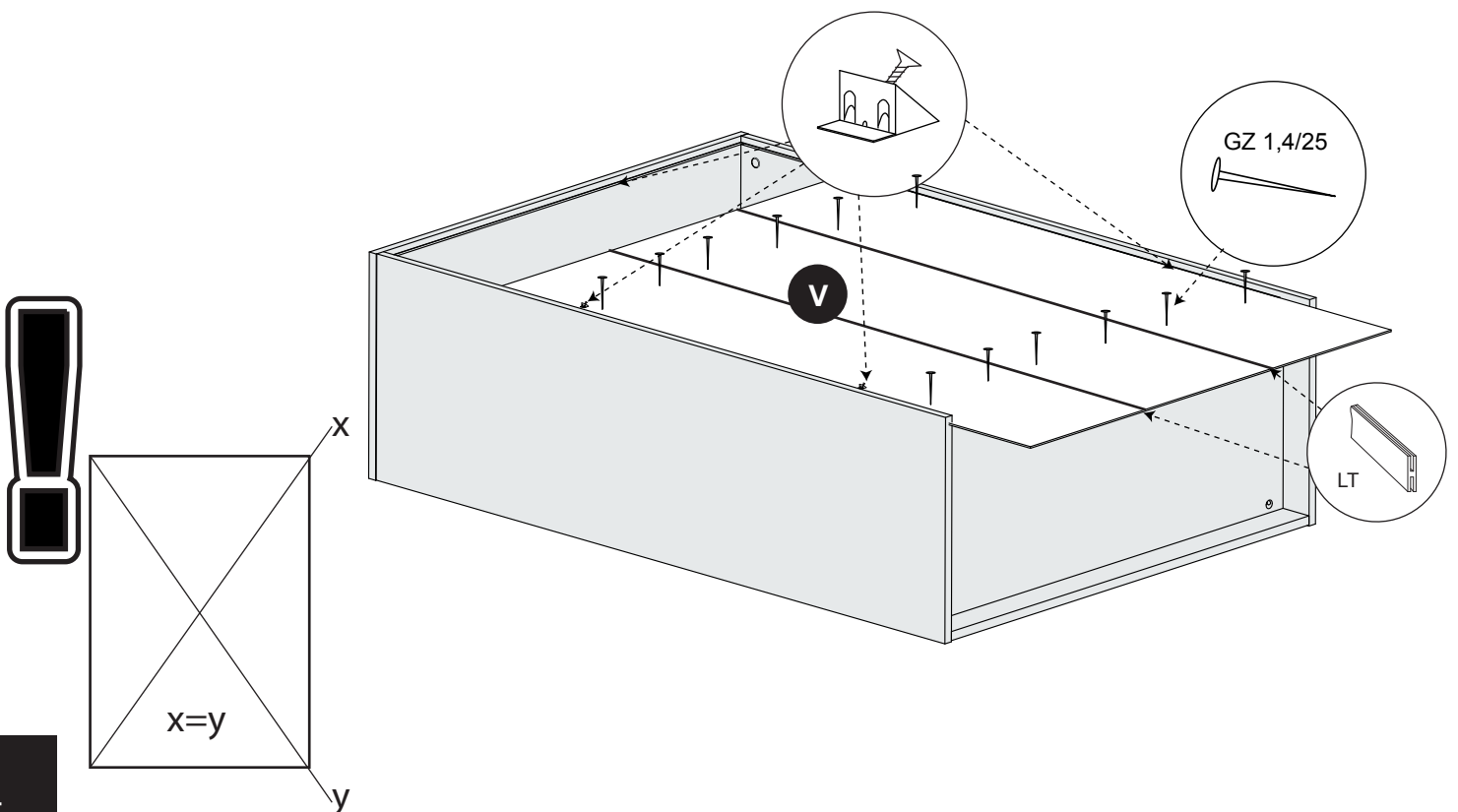
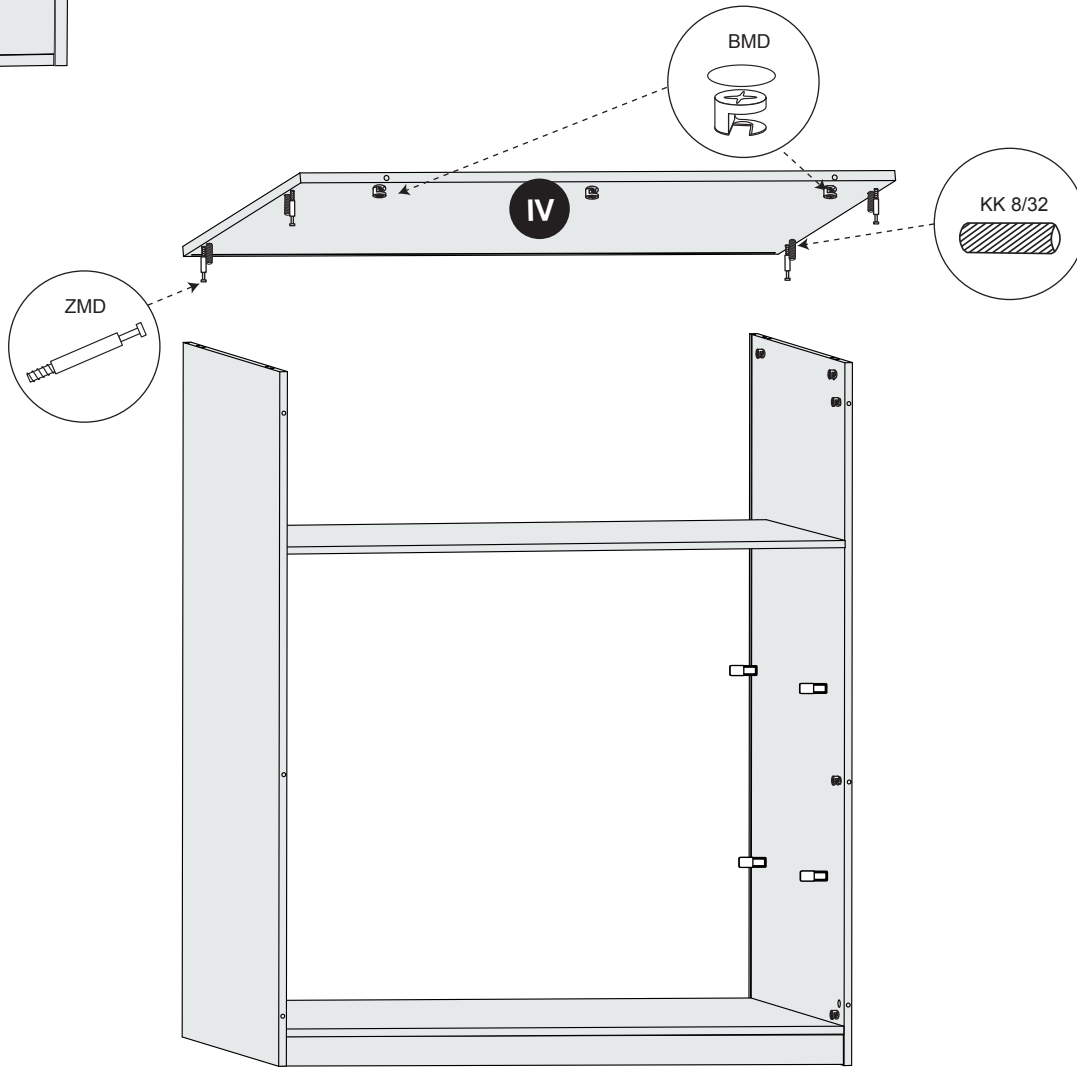
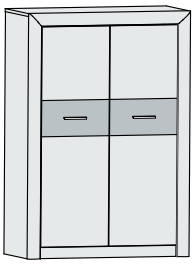


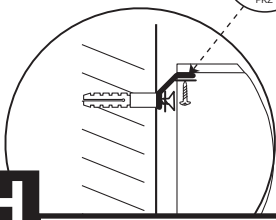
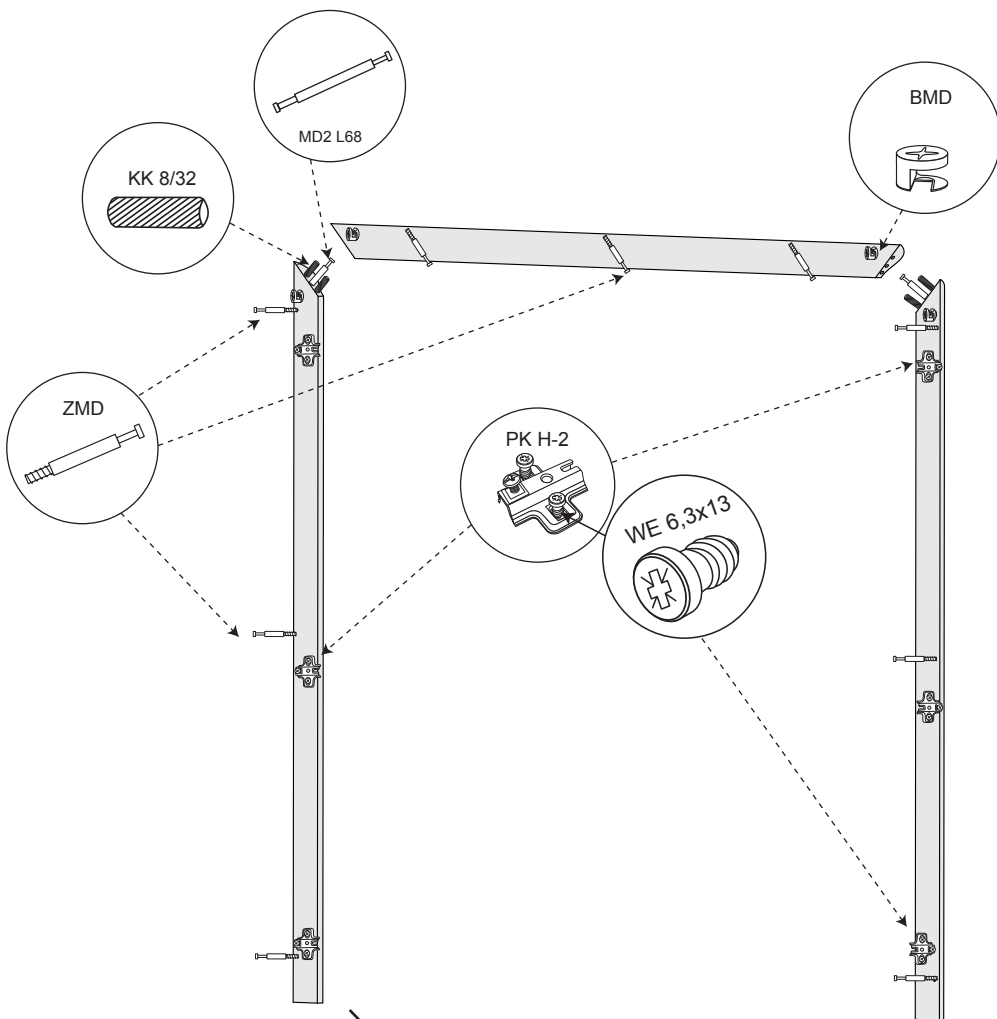
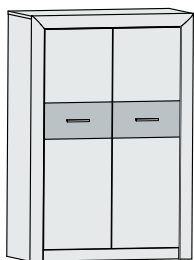
UWAGA ! - mebel należy składać w pozycji poziomej
WARNING! - furniture should be submitted in a horizontal position
WARNUNG! - Möbel sollten in einer horizontalen Position vorzulegen
POZOR! - Nábytek by měl být předložen ve vodorovné poloze
POZOR! - Nábytek by mal byť predložený vo vodorovnej polohe
ВНИМАНИЕ! - Мебель должна быть представлена в горизонтальном положении
DÉMESIO! - Baldą surenkame horizontalioje padėtyje

Nr/No	CODE	Szt/Qty
1	Castel05_01	1
2	Castel05_02	1
3	Castel05_03	1
4	Castel05_04	1
5	Castel05_05	1
6	Castel05_06	2
7	Castel05_07	1
8	Castel05_08	1
9	Castel05_09	1
10	Castel05_10	1
11	Castel05_11	1
12	Castel05_12	2
13	Castel05_13	1
14	Castel05_14	1
15	Castel05_15	1
16	Castel05HDF 01	3









UWAGA! - Mocowanie do sciany.
WARNING! - Attaching to the wall.
WARNUNG! - Anbringen an der Wand.
POZOR! - Připevnění na stěnu.
POZOR! - Pripevnenie na stenu.
ВНИМАНИЕ! - Крепление к стене.
DĒMESIO! - Tvirtinimas prie sienos.

