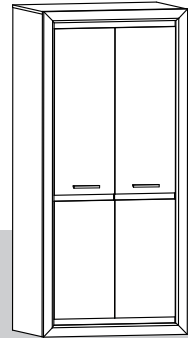




www.MLMEBLE.pl

GB D CZ SK RUS LT
 assembly instructions / montageanleitung / montážní návod / montážny návod / инструкции по монтажу / surinkimo instrukcija



INSTRUKCJA MONTAŻU

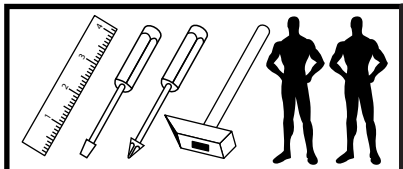
BALTICA 01
 200 92 66

akcesoria / accessories / zubehör / příslušenství / príslušenstvo / аксессуары / furnitūra :

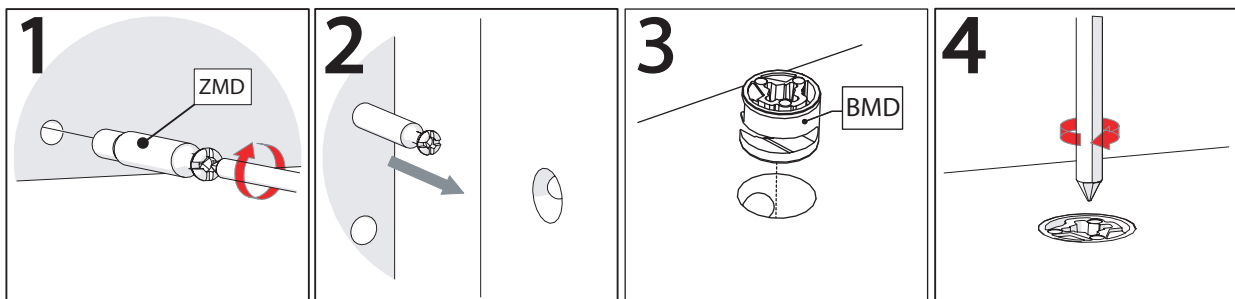
x 38 KK 8/32	x 20 WT 4x30	x 41 BMD	x 23 ZAM	x 24 WT 3,5x16	x 4 MD2 L68	x 33 ZMD	x 12 PA Ø5	x 1 klej / glue / kleber / lepidlo / lepidlo / клей / klijai	x 13 BDP	x 25 GZ 1,4/25
x 8 SP	x 6 SG 8/8	x 8 ZPR	x 8 PK H-2	x 2 UT 1.151 M47	x 16 WE 6,3x13 B	x 4 UB 0	x 2 drażek / stick / stöck / hůl / palica / трость			

do montażu potrzebne są:

are needed for assembly:
 sind erforderlich für die montage:
 jsou potřebné pro montáž:
 sú potrebné pre montáž:
 которые необходимы для сборки:
 Surinkimui reikės:



UWAGA! - w pierwszej kolejności wbijamy akcesoria „KK” i „MD” w blaty oraz boki.
WARNING! - The first accessory sticks "KK" and "MD" in the tops and sides.
WARNUNG! - Die erste Accessoire-Sticks "KK" und "MD" in den Spitzen und an den Seiten.
POZOR! - První příslušenství holi "KK" a "MD" v korunách a boky.
POZORI! - Prvé príslušenstvo palic "KK" a "MD" v korunách a boky.
ВНИМАНИЕ! - Первый аксессуаров палочки "KK" и "MD" по вершинам и по бокам.
DĒMESIO! - Pirmiausiai furnitūrą KK ir MD įkalame į stalviršį ir šonus.

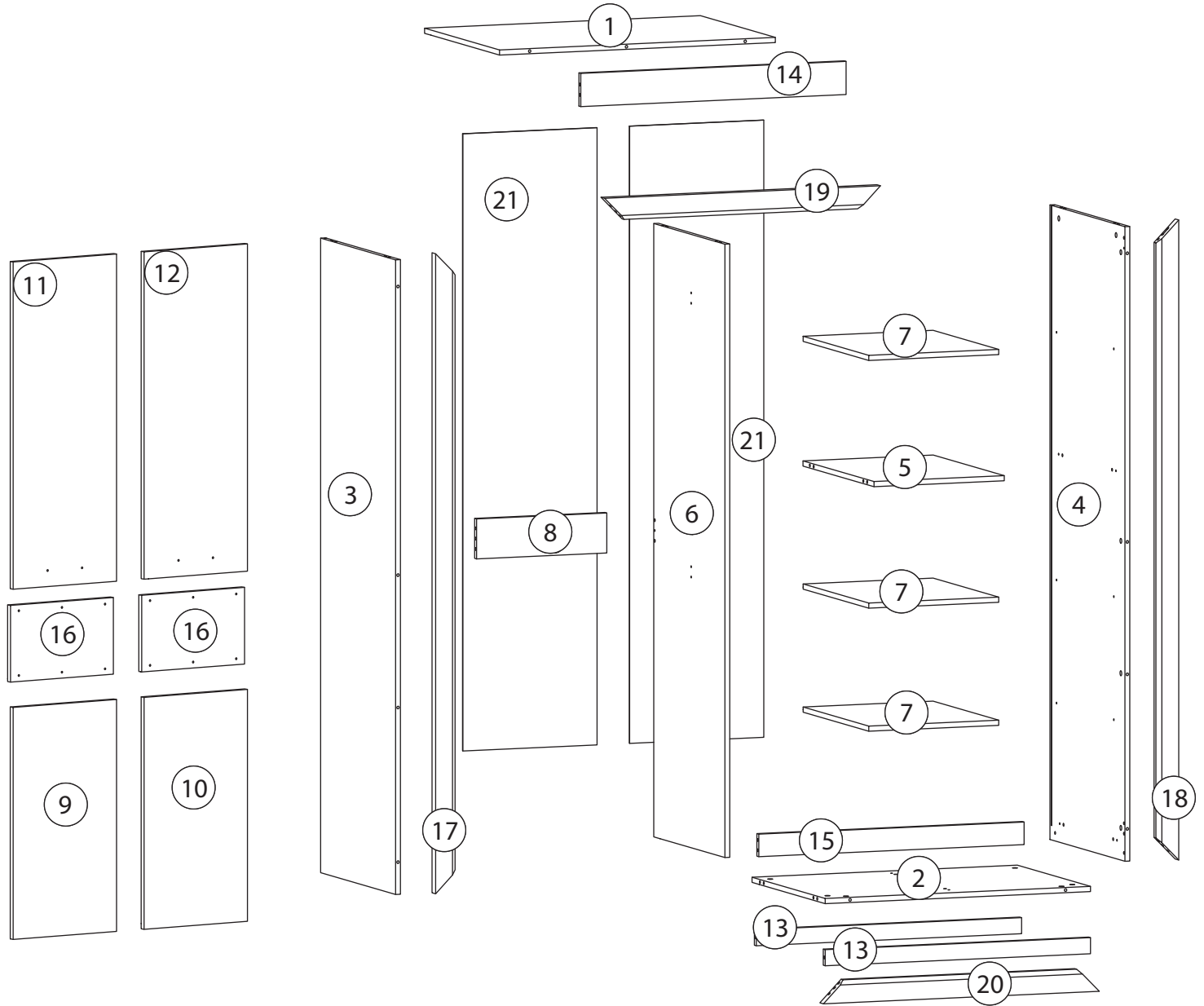


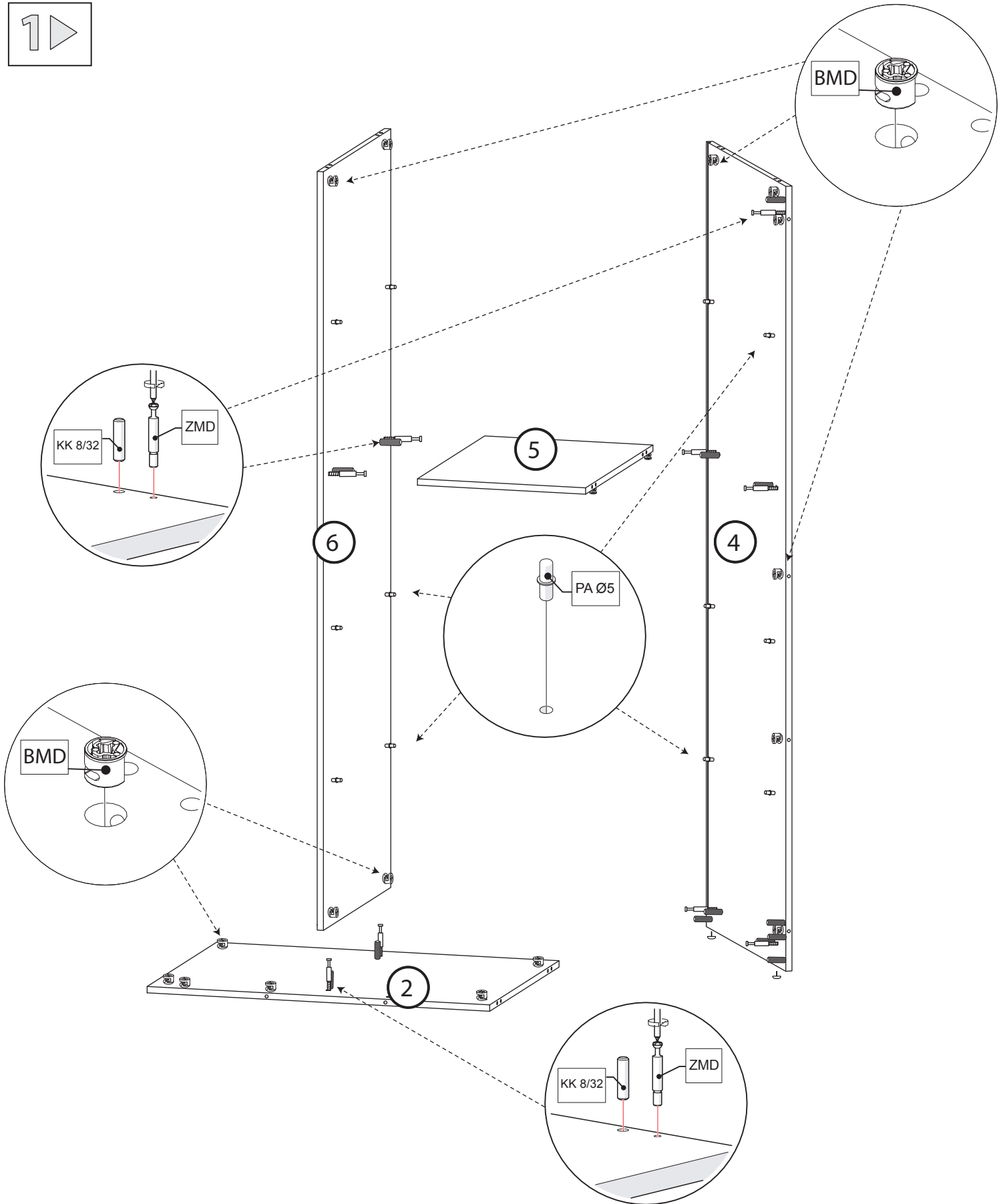
Name	BOM ID	Qty
Baltica01_01	1	1
Baltica01_02	2	1
Baltica01_03	3	1
Baltica01_04	4	1
Baltica01_05	5	1
Baltica01_06	6	1

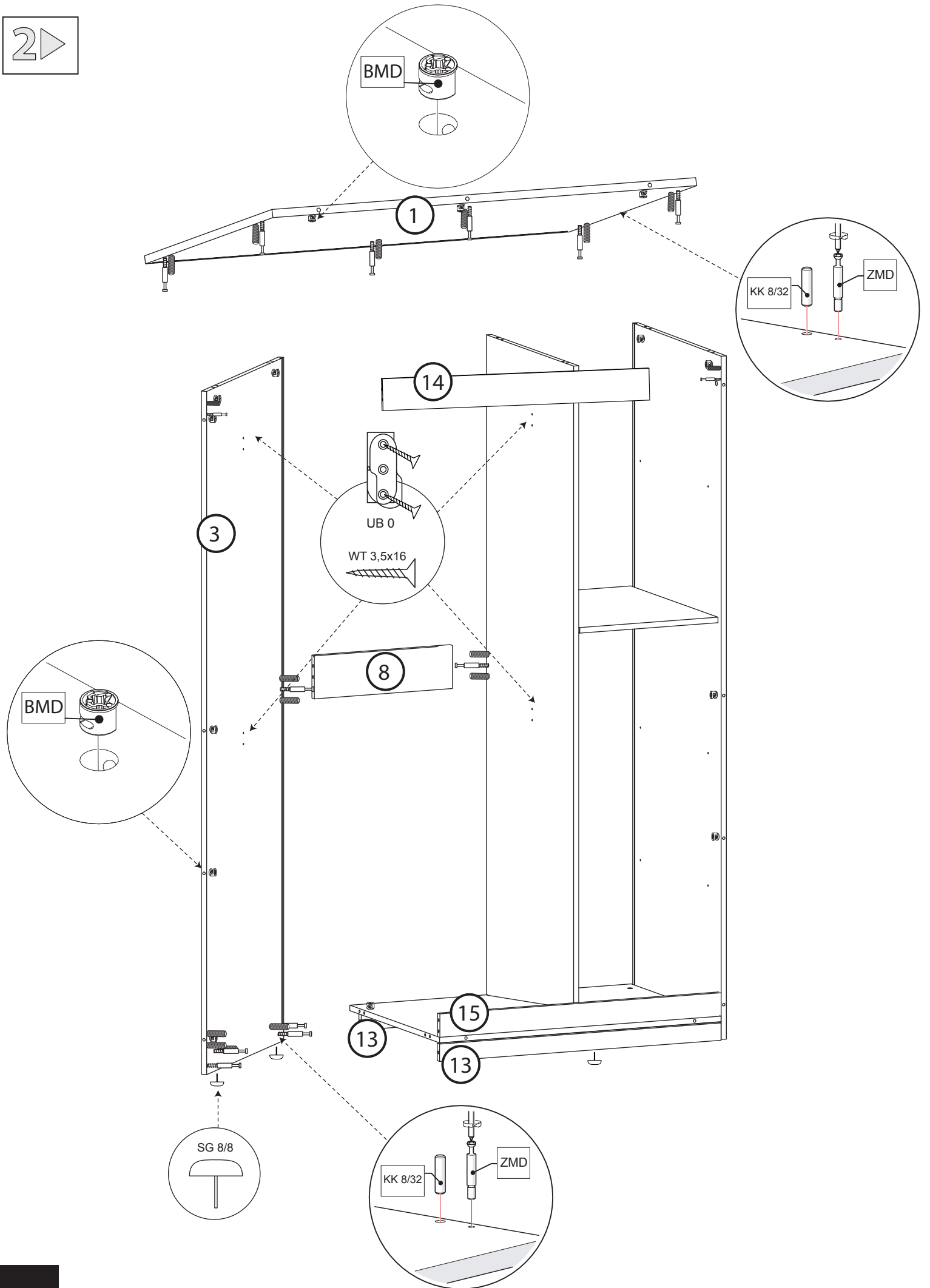
Name	BOM ID	Qty
Baltica01_07	7	3
Baltica01_08	8	1
Baltica01_09	9	1
Baltica01_10	10	1
Baltica01_11	11	1
Baltica01_12	12	1

Name	BOM ID	Qty
Baltica01_13	13	2
Baltica01_14	14	1
Baltica01_15	15	1
Baltica01_16	16	2
Baltica01_17	17	1
Baltica01_18	18	1 </tr

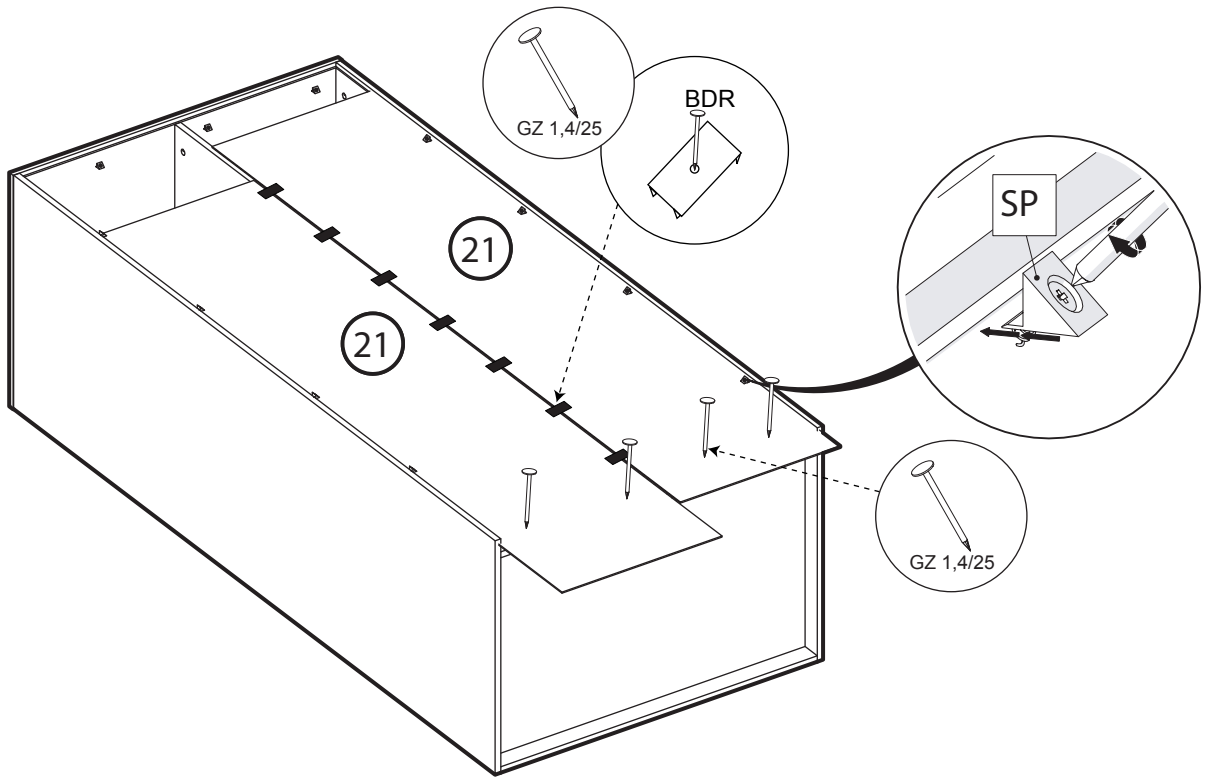
Name	BOM ID	Qty
Baltica01_19	19	1
Baltica01_20	20	1
Baltica01HDF_01	21	2



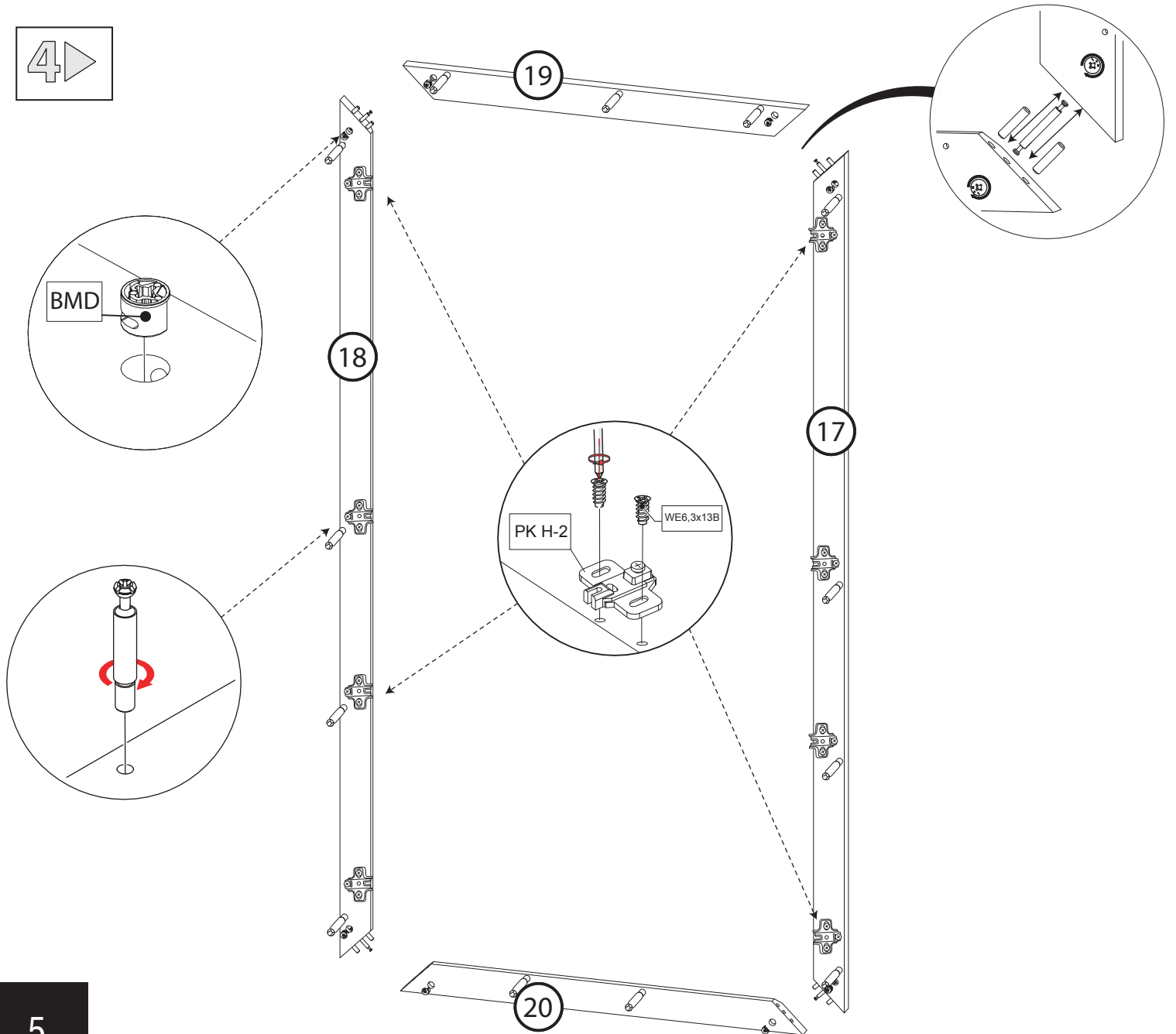




3 ▶



4 ▶



5

