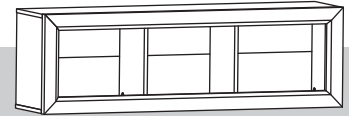




www.MLMEBLE.pl

GB D CZ SK RUS LT  
 assembly instructions / montageanleitung / montážní návod / montážny návod / инструкции по монтажу / surinkimo instrukcija



# INSTRUKCJA MONTAŻU

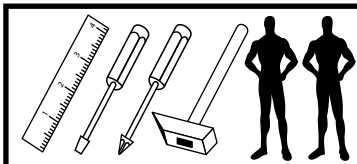
**BALTICA 15**  
 43 138 32



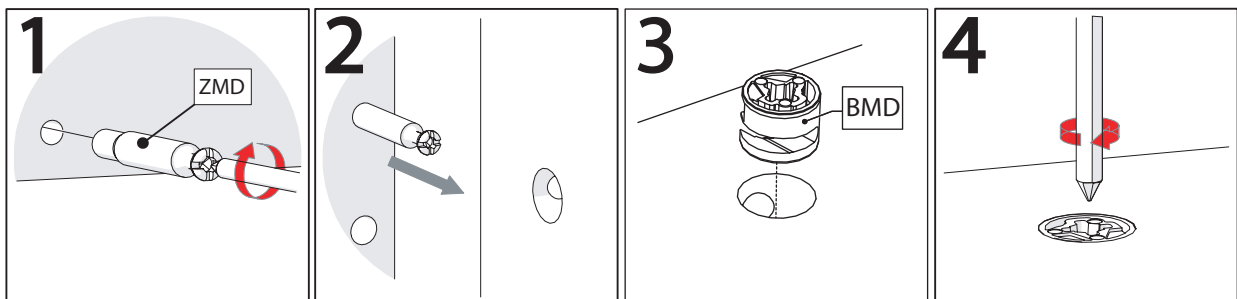
akcesoria / accessories / zubehör / příslušenství / príslušenstvo / аксессуары / furnitūra :

x 24  KK 8/32	x 8  GZ 1,4/25	x 1  klej / glue / kleber / lepidlo / lepijlo / клей / kijaj	x 36  BMD	x 4  MD2 L68	x 28  ZMD	x 10  SP	x 28  ZA N 20	x 2  ZAR	x 2  ZWA	x 4  WT 4x30
---------------------	----------------------	--	-----------------	--------------------	-----------------	----------------	---------------------	----------------	----------------	--------------------

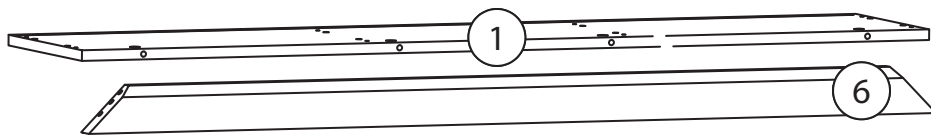
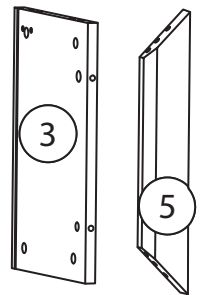
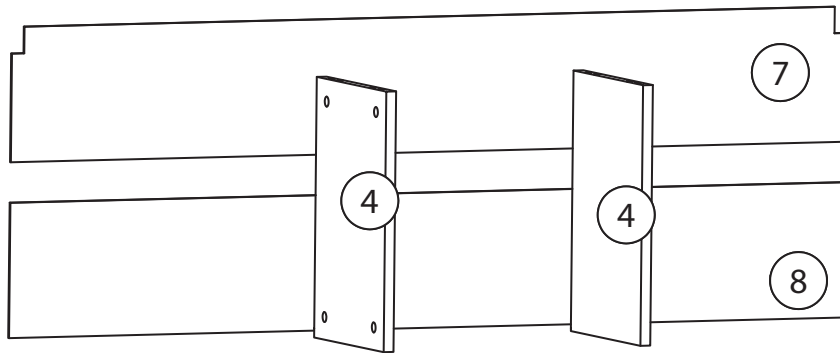
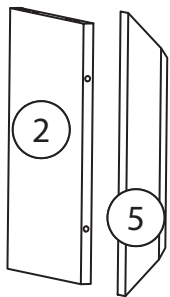
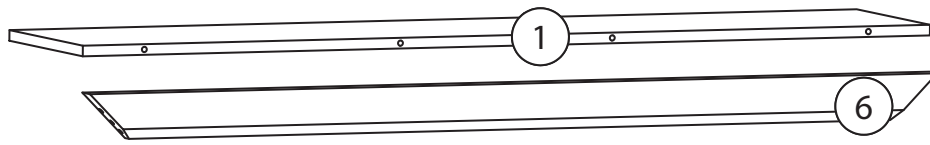
do montażu potrzebne są:  
 are needed for assembly:  
 sind erforderlich für die montage:  
 jsou potřebné pro montáž:  
 sú potrebné pre montáž:  
 которые необходимы для сборки:  
 Surinkimui reikės



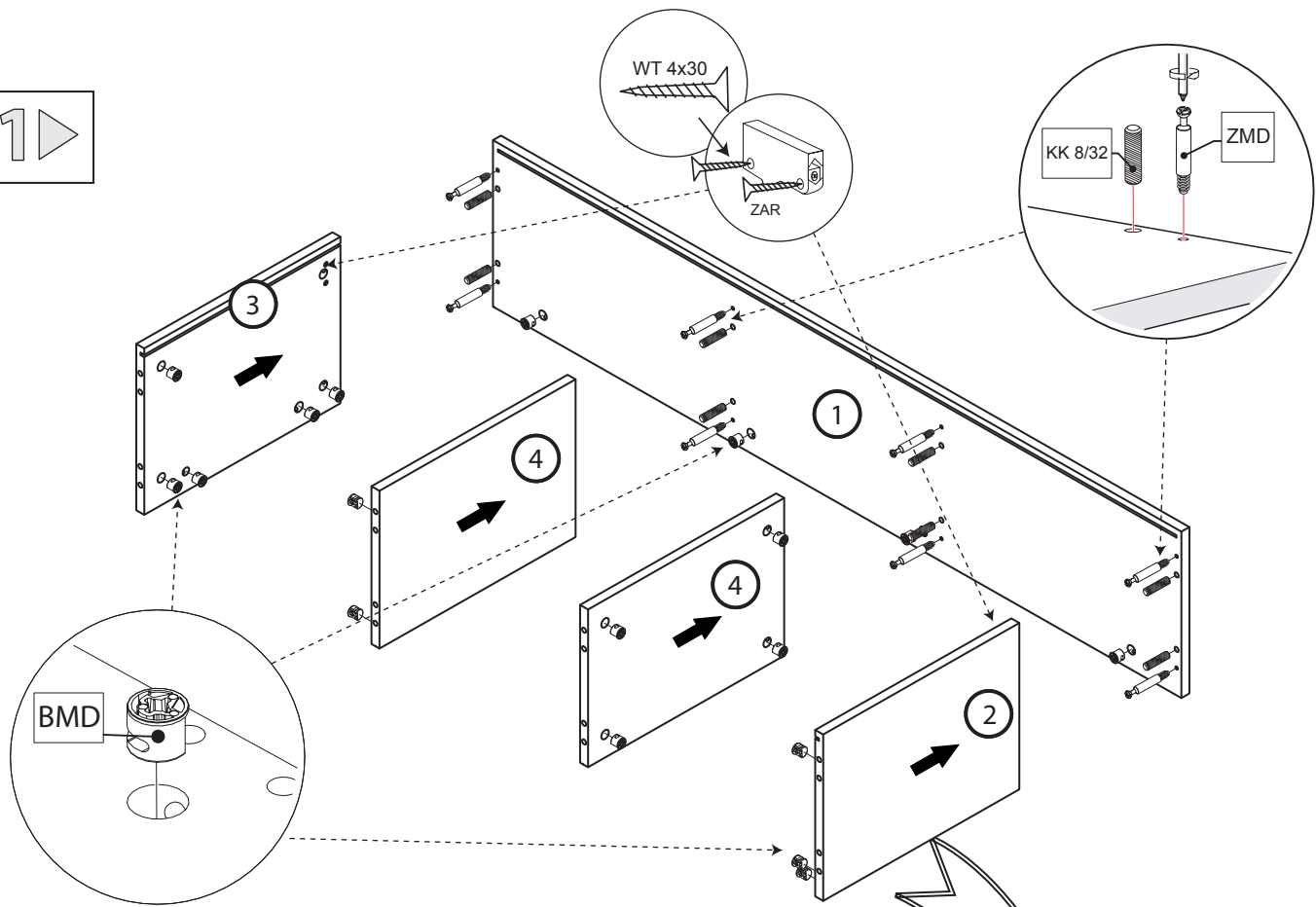
**UWAGA!** - w pierwszej kolejności wbijamy akcesoria „KK” i „MD” w blaty oraz boki.  
**WARNING!** - The first accessory sticks "KK" and "MD" in the tops and sides.  
**WARNUNG!** - Die erste Accessoire-Sticks "KK" und "MD" in den Spitzen und an den Seiten.  
**POZOR!** - První příslušenství holi "KK" a "MD" v korunách a boky.  
**POZOR!** - Prvé príslušenstvo palíc "KK" a "MD" v korunách a boky.  
**ВНИМАНИЕ!** - Первый аксессуаров палочки "KK" и "MD" по вершинам и по бокам.  
**DĚMESIO!** - Pirmiausiai furnitūrą KK ir MD įkalame į stalviršį ir šonus.



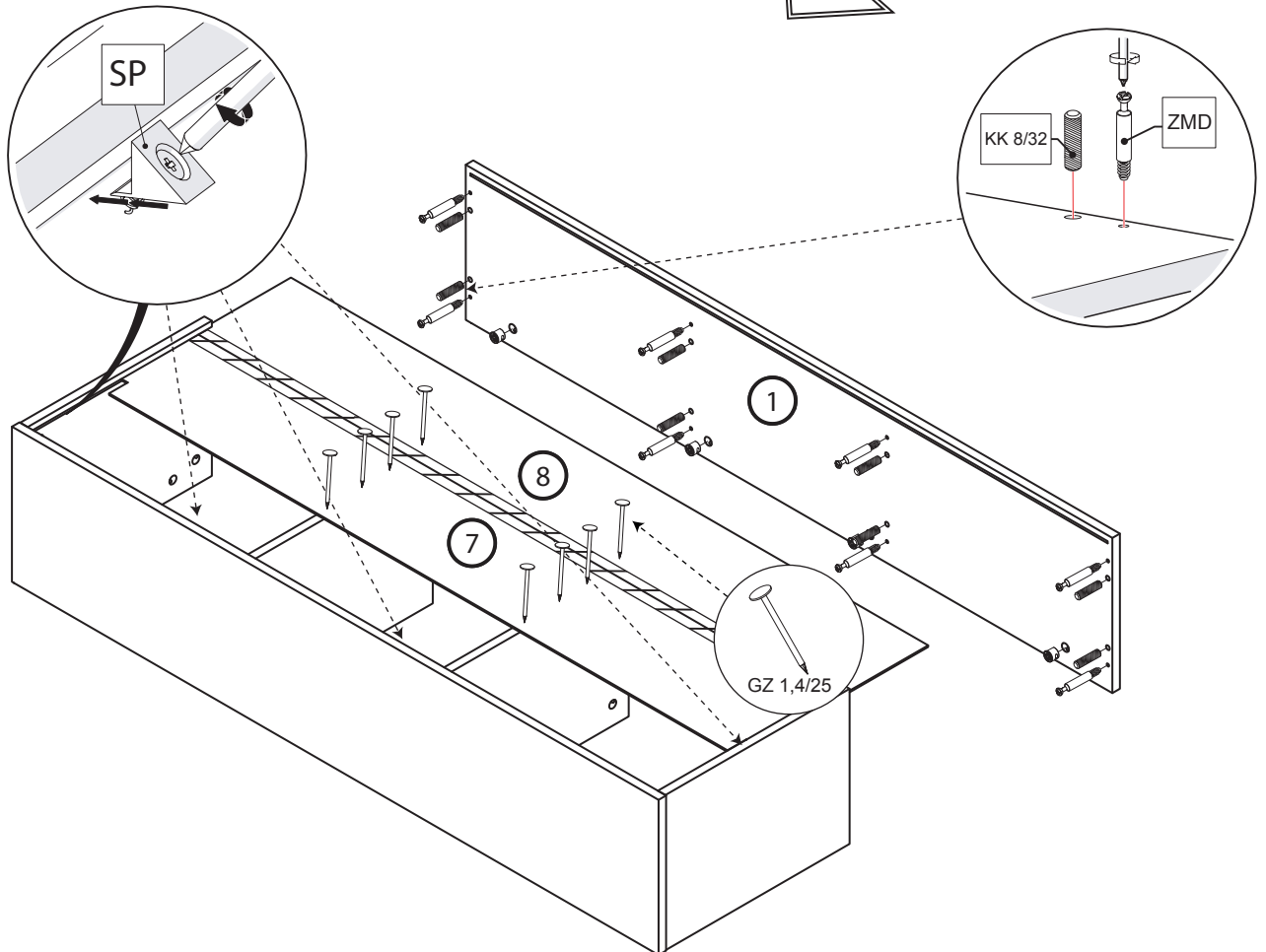
Description	BOM ID	Qty
Baltica15_01	1	2
Baltica15_02	2	1
Baltica15_03	3	1
Baltica15_04	4	2
Baltica15_05	5	2
Baltica15_06	6	2
Baltica15HDF_01	7	1
Baltica15HDF_02	8	1



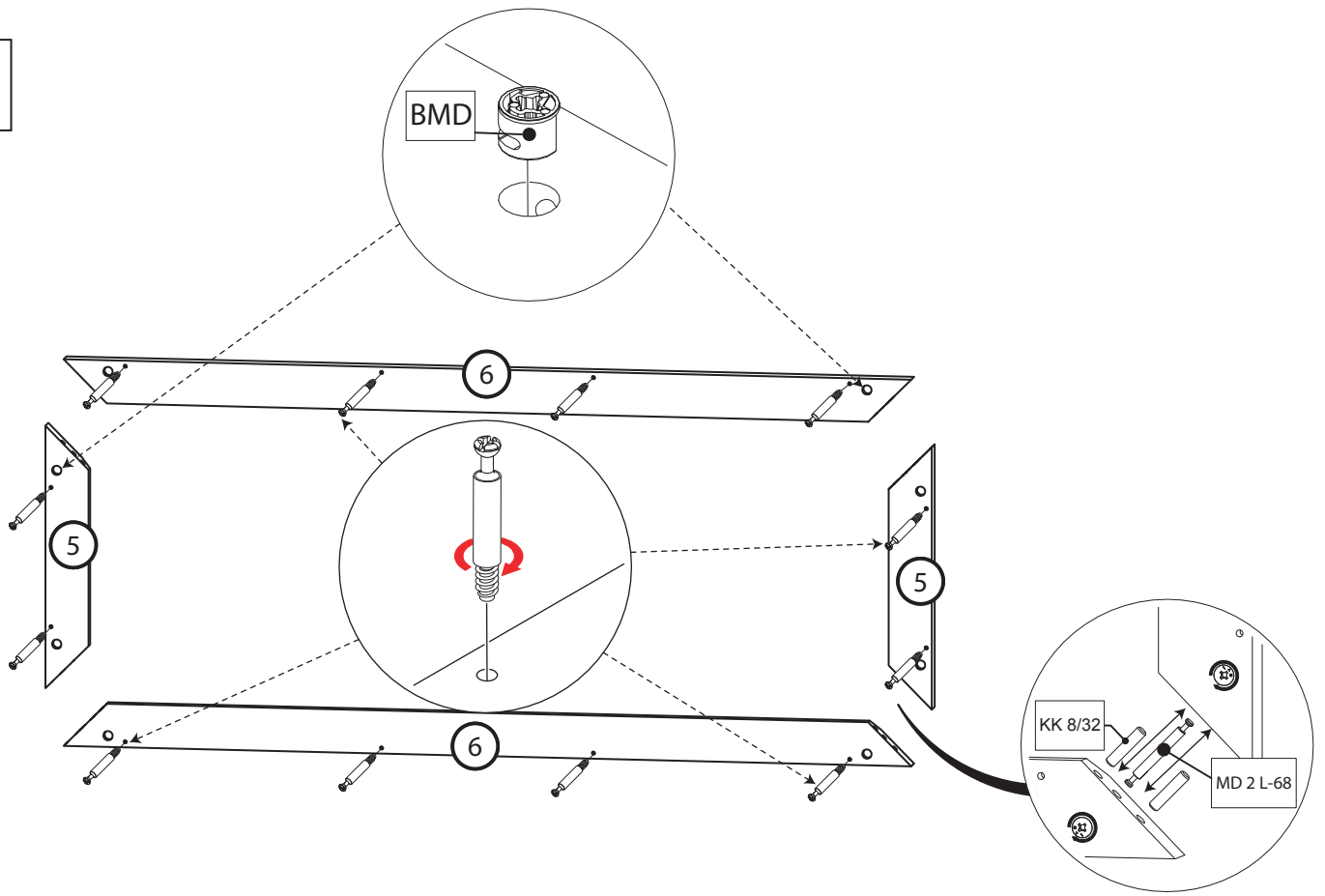
1 ▶



2 ▶



3 ▶



4 ▶

