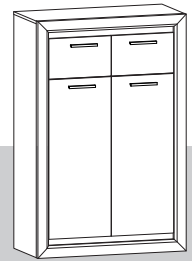




www.MLMEBLE.pl



GB D CZ SK RUS LT
assembly instructions / montageanleitung / montážní návod / montážny návod / инструкции по монтажу / surinkimo instrukcija



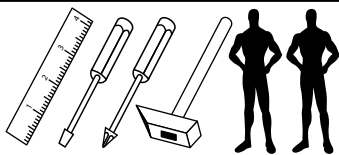
INSTRUKCJA MONTAŻU

BALTICA 06
140 92 43

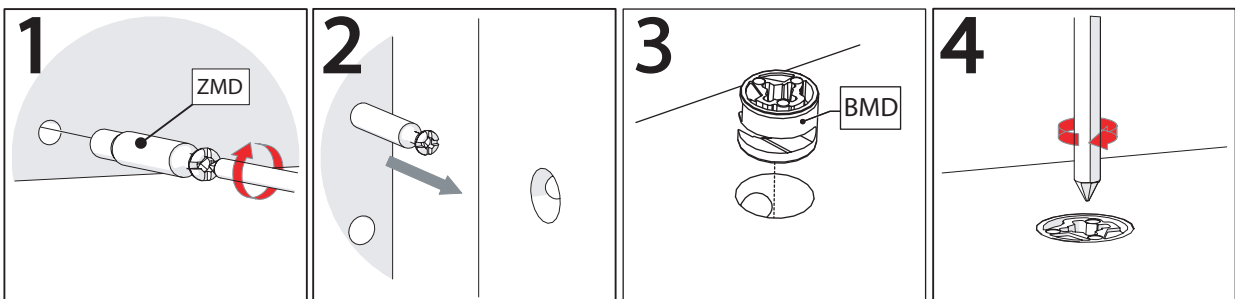
akcesoria / accessories / zubehör / příslušenství / prislušenstvo / аксессуары / furnitūra :

x 49 KK 8/32	x 8 WT 4x30	x 44 BMD	x 10 ZAM	x 8 WT 3,5x16	x 4 MD2 L68	x 36 ZMD	x 4 ZA N	x 1 klej / glue / kleber / lepidlo / lepidlo / клей / kljajai	x 12 WE 6,3x13ES	x 20 GZ 1,4/25
x 11 SP	x 6 SG 8/8	x 1 kluczyk / key / schlüssel / ključ / ključ / raktas	x 30 WTLP 3x16	x 4 KT 6,3/50	x 4 ZPR	x 4 PK H-2	x 4 UT 1.151 M47	x 8 WE 6,3x13 B	x 8 PA Ø5	x 2 PK L-350
x 1 PKZ										

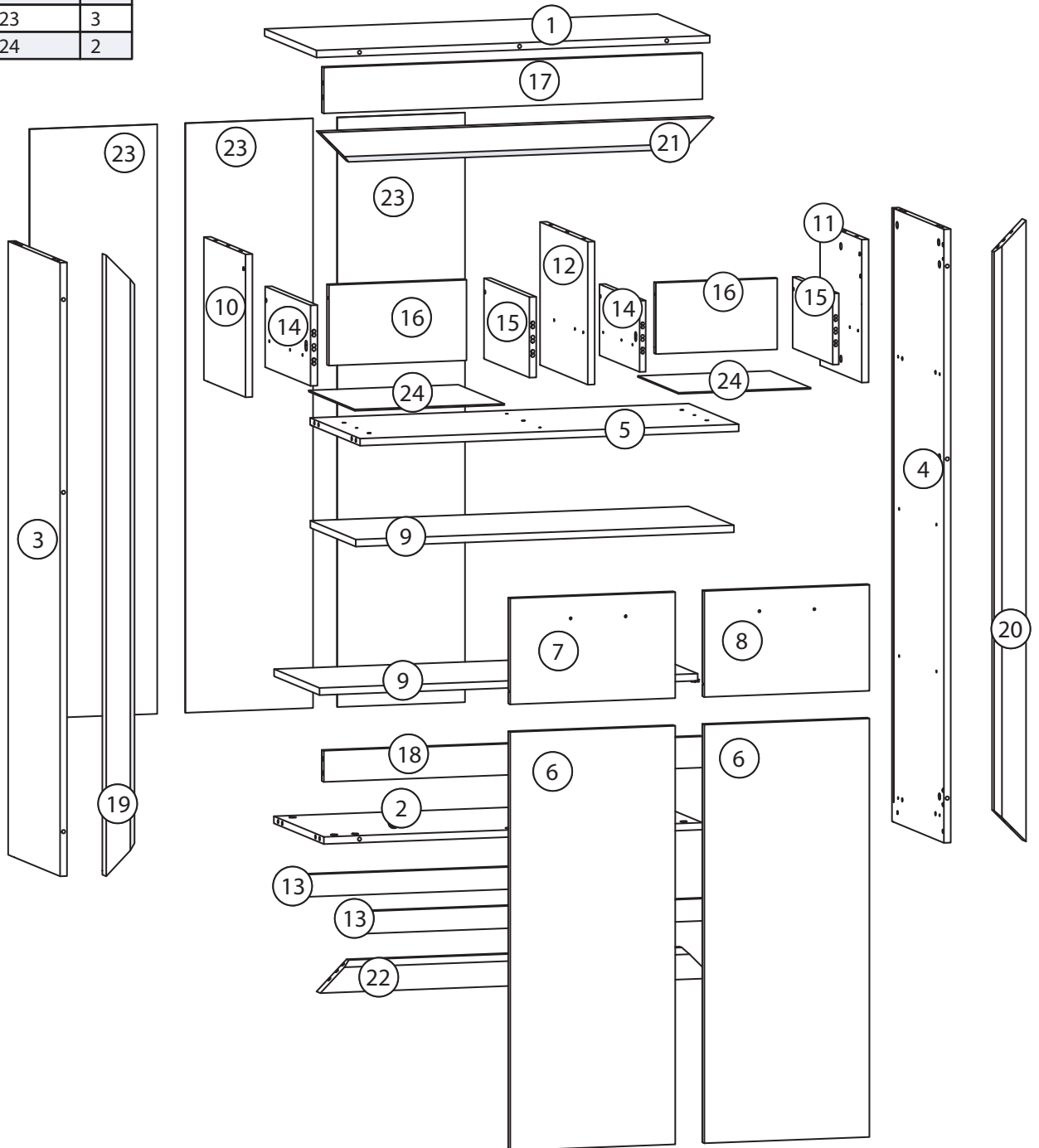
do montażu potrzebne są:
are needed for assembly:
sind erforderlich für die montage:
jsou potřebné pro montáž:
sú potrebné pre montáž:
которые необходимы для сборки:
Surinkimui reikės



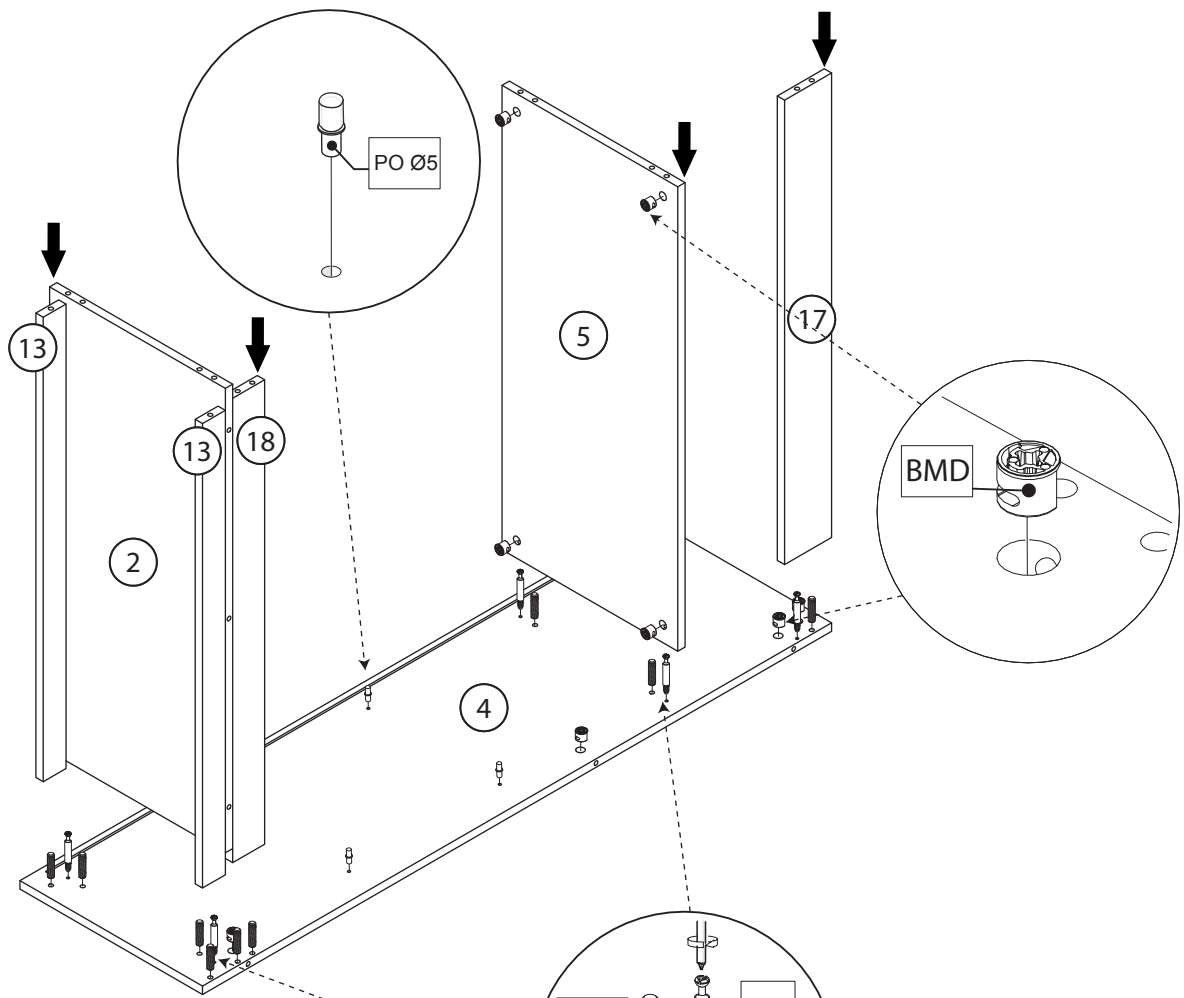
UWAGA! - w pierwszej kolejności wbijamy akcesoria „KK” i „MD” w blaty oraz boki.
WARNING! - The first accessory sticks "KK" and "MD" in the tops and sides.
WARNUNG! - Die erste Accessoire-Sticks "KK" und "MD" in den Spitzen und an den Seiten.
POZOR! - První příslušenství holi "KK" a "MD" v korunách a boky.
POZOR! - Prvé príslušenstvo palíc "KK" a "MD" v korunách a boky.
ВНИМАНИЕ! - Первый аксессуаров палочки "KK" и "MD" по вершинам и по бокам.
DĚMESIO! - Pirmiausiai furnitūrą KK ir MD įkalame į stalviršį ir šonus.



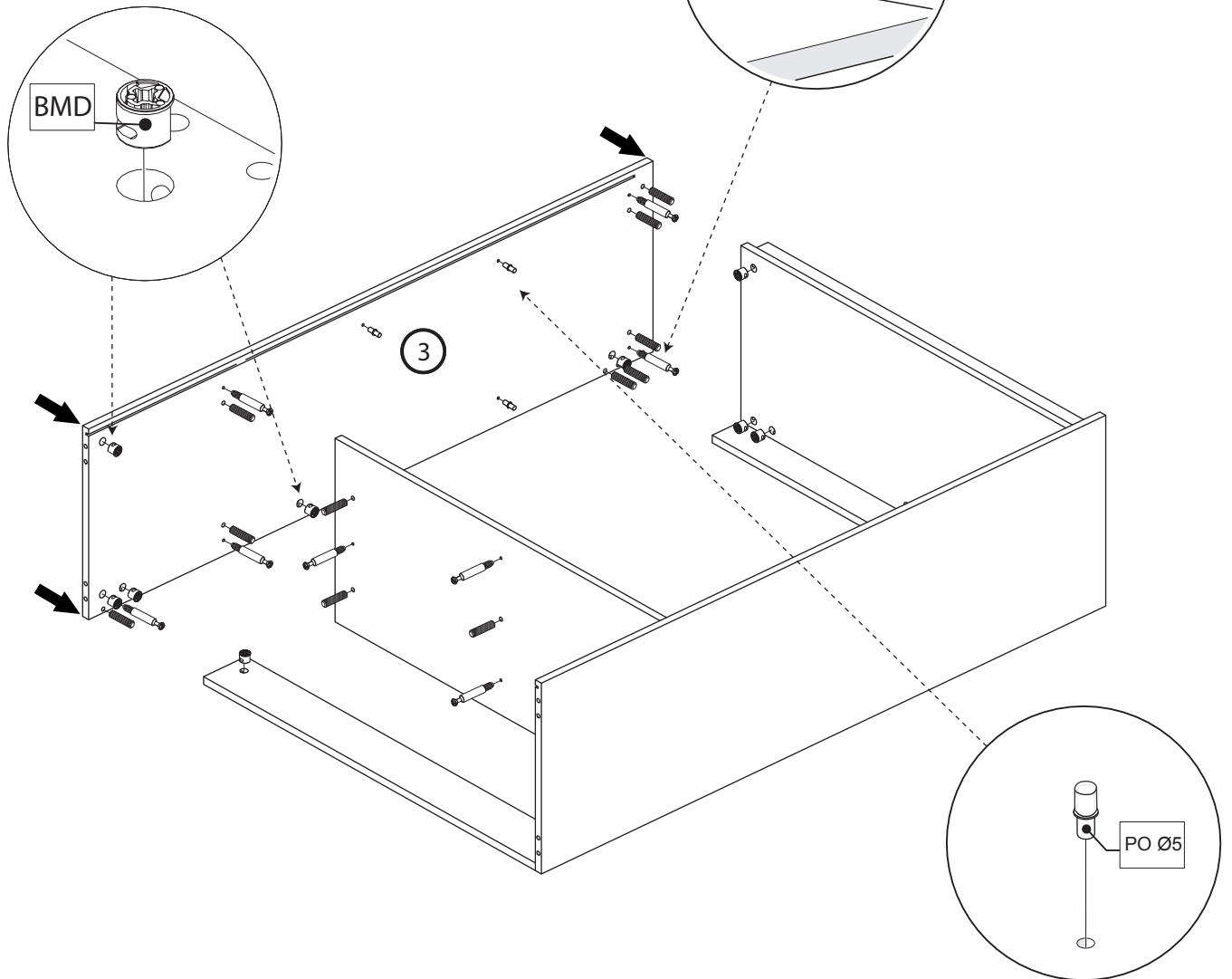
Name	BOM ID	Qty
Baltica06_01	1	1
Baltica06_02	2	1
Baltica06_03	3	1
Baltica06_04	4	1
Baltica06_05	5	1
Baltica06_06	6	1
Baltica06_07	7	1
Baltica06_08	8	1
Baltica06_09	9	2
Baltica06_10	10	1
Baltica06_11	11	1
Baltica06_12	12	1
Baltica06_13	13	2
Baltica06_14	14	2
Baltica06_15	15	2
Baltica06_16	16	2
Baltica06_17	17	1
Baltica06_18	18	1
Baltica06_19	19	1
Baltica06_20	20	1
Baltica06_21	21	1
Baltica06_22	22	1
Baltica06HDF_01	23	3
Baltica06HDF_02	24	2



1 ▶



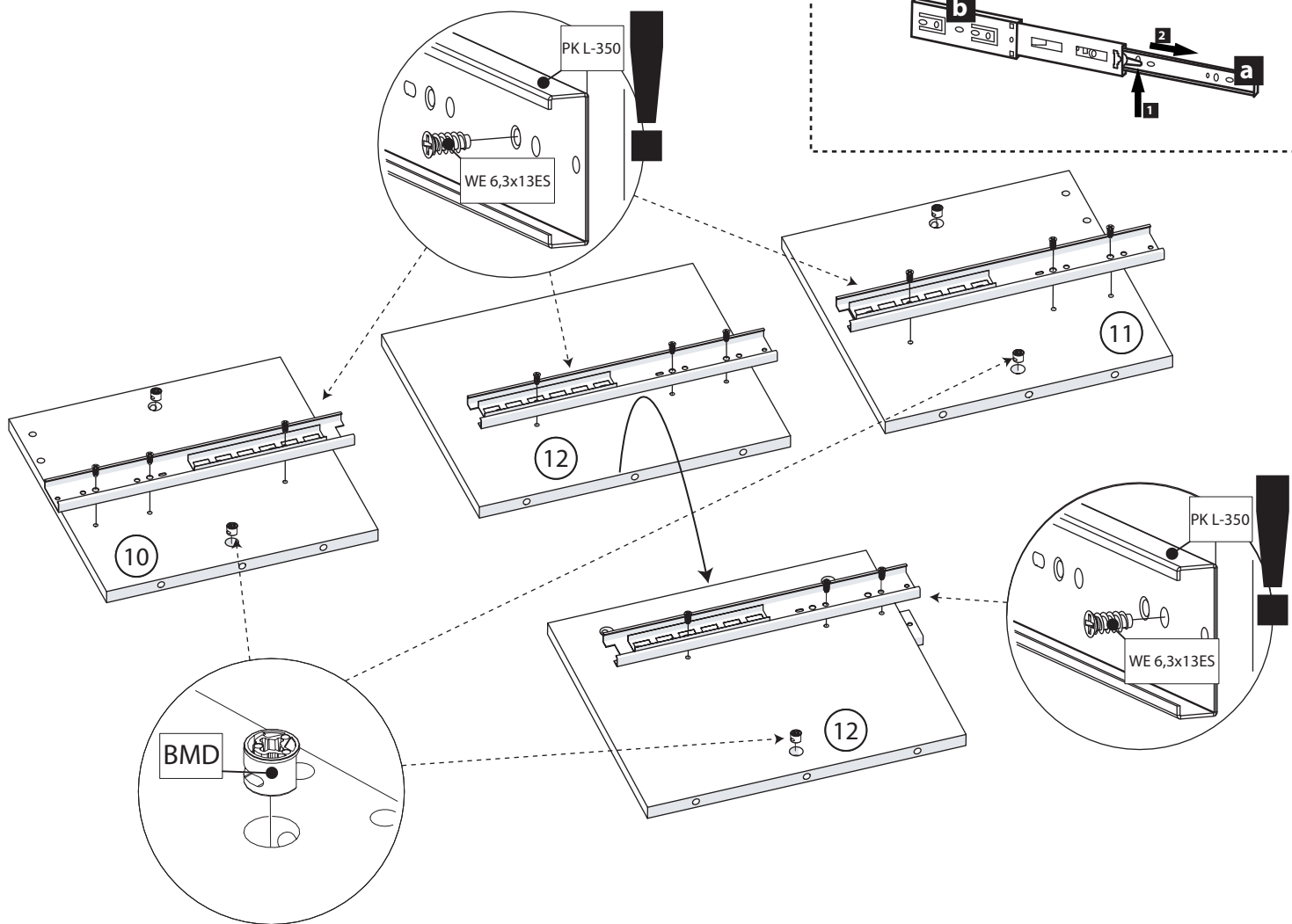
2 ▶



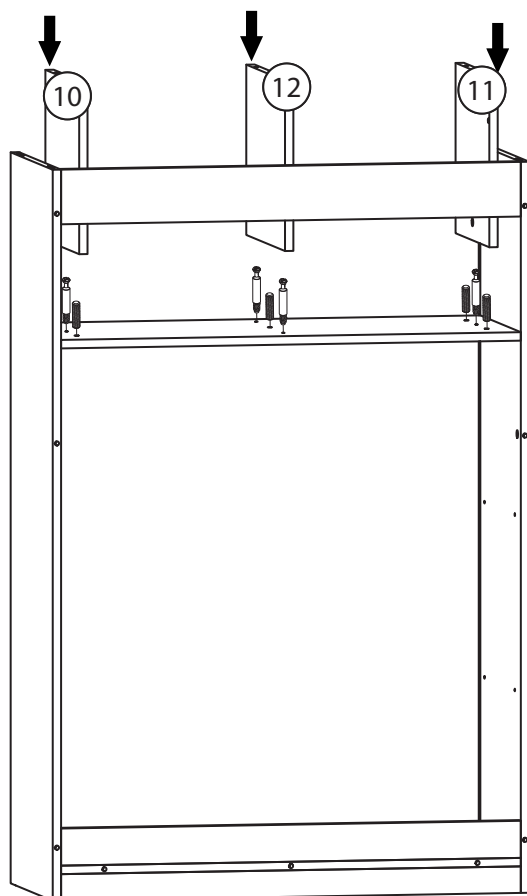
3

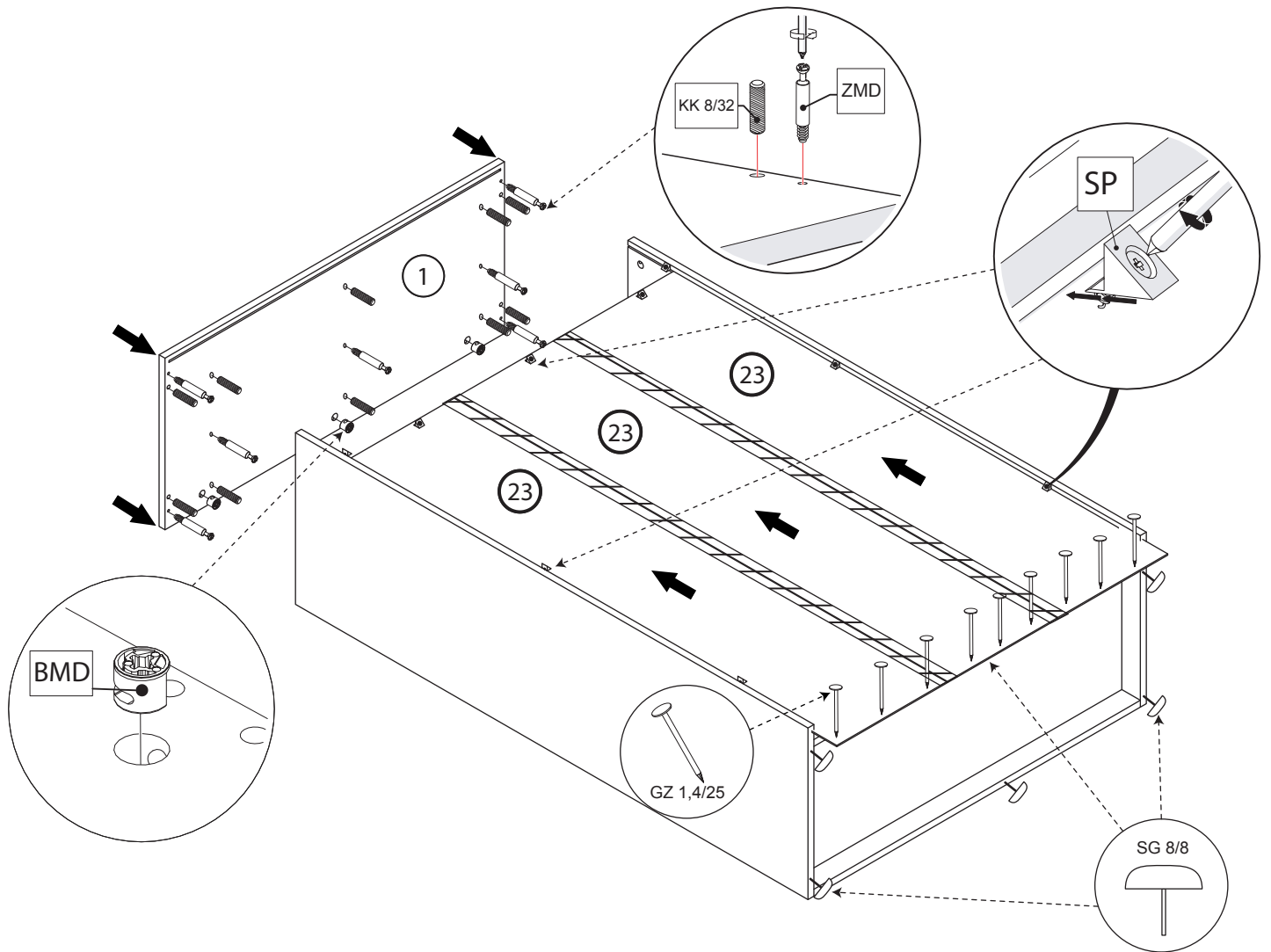
3 ▶

!
UWAGA ! - Wypinanie przewodnicy
WARNING! - guides disassembling
WARNUNG! - Ausstecken Führer
POZOR! - vytažení pojezdů
POZOR! - sprievodca pre montáž nábytku
ВНИМАНИЕ! - демонтаж направляющих
DĒMESIOI - Išrinkimas atskyrimas

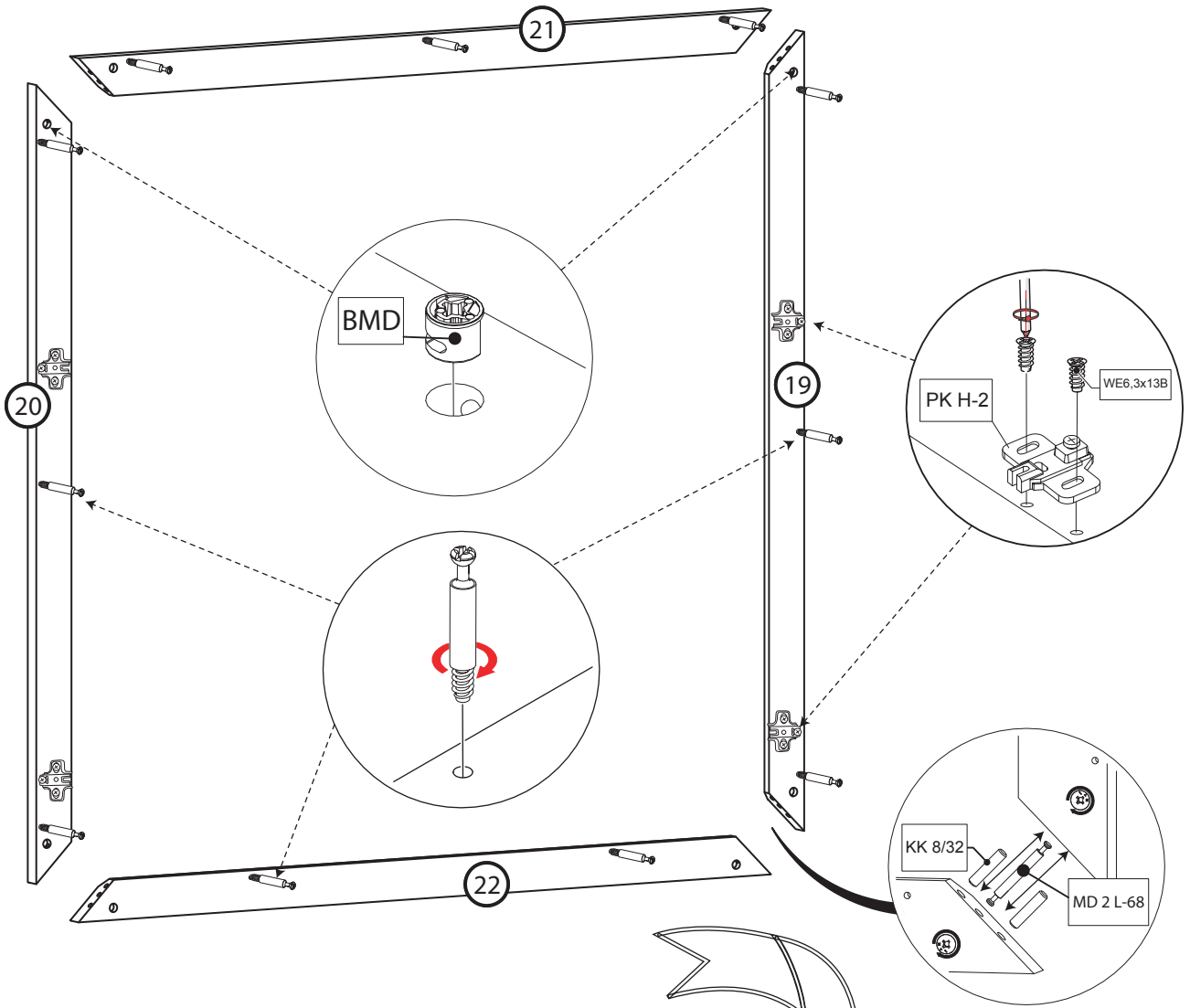


4 ▶

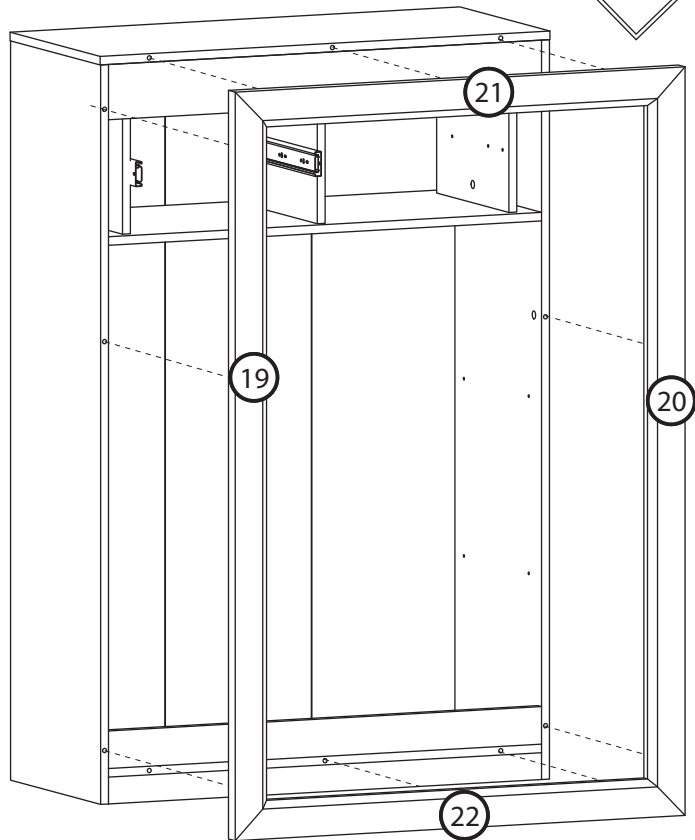


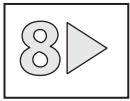


6 ▶

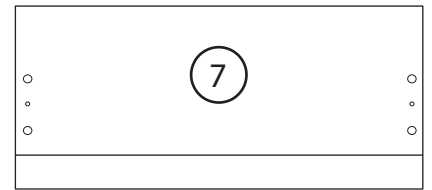
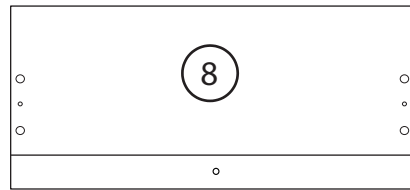


7 ▶





! UWAGA ! - Wypinanie prowadnicy
WARNING! - guides disassembling
WARNUNG! - Ausstecken Führer
POZOR! - vytažení pojezdů
POZOR! - sprievodca pre montáž nábytku
ВНИМАНИЕ! - демонтаж направляющих
DĒMESIO! - Išrinkimas atskyrimas



UT F8812

WT 4x30

7

14

BMD

90°

3x16

WTLP 3x16

15

16

24

3x16

WTLP 3x16

a

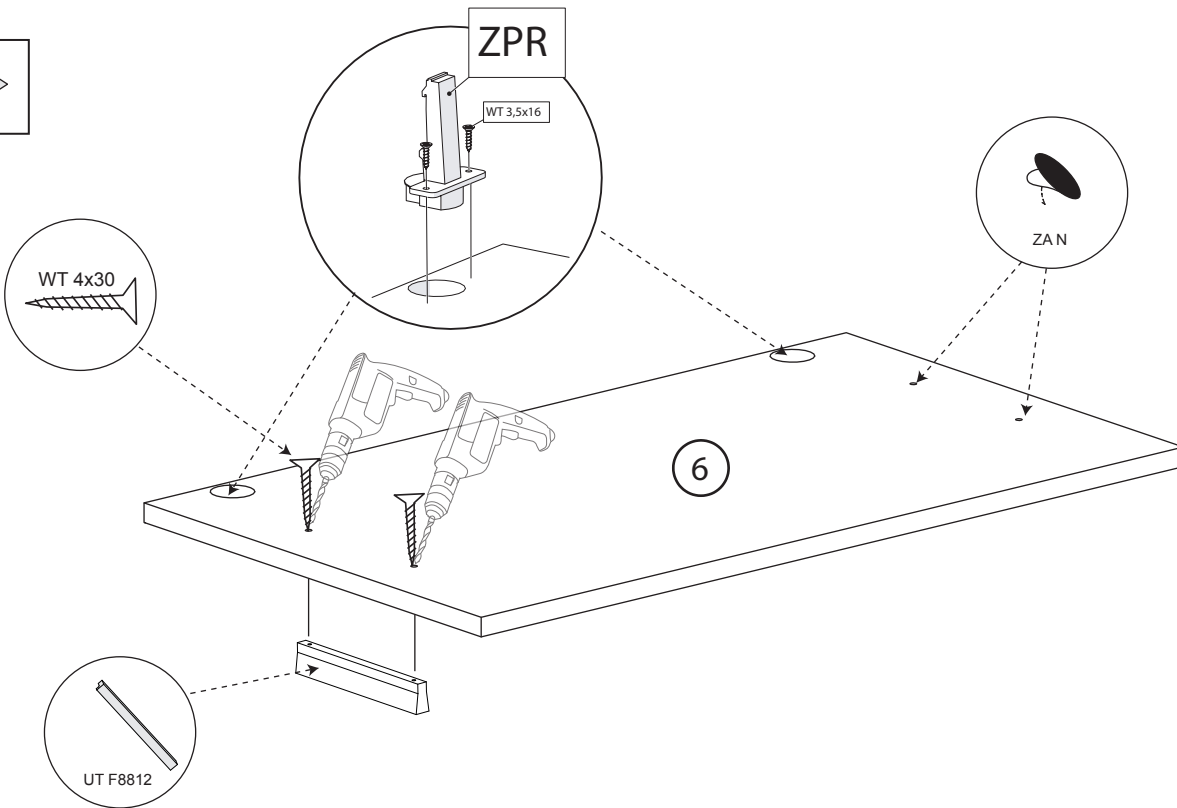
a

3x16

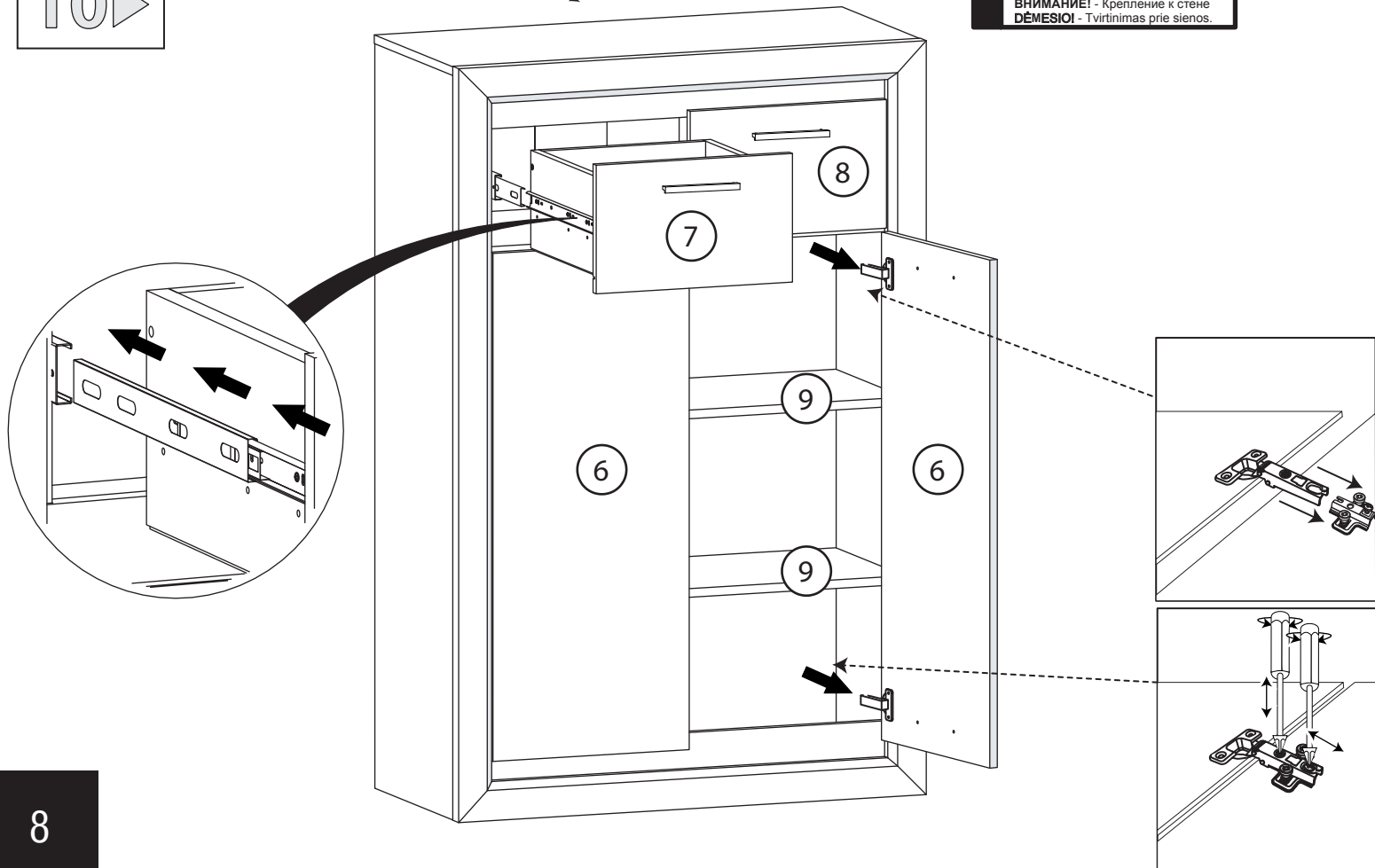
WTLP 3x16

a

9 ▶



10 ▶



UWAGA! - Mocowanie do ściany.
WARNING! - Attaching to the wall.
POZOR! - Připevnění na stěnu.
POZOR! - Připevnenie na stenu.
ВНИМАНИЕ! - Крепление к стене
DĚMESIO! - Tvirtinimas prie sienos.