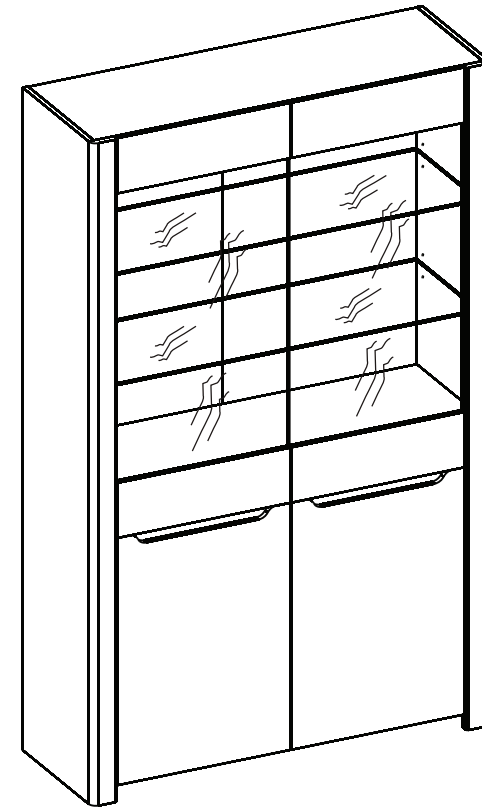
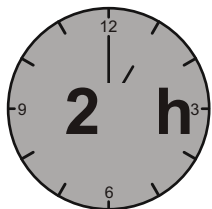
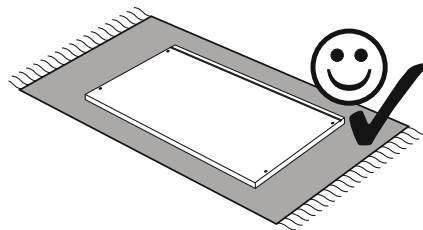
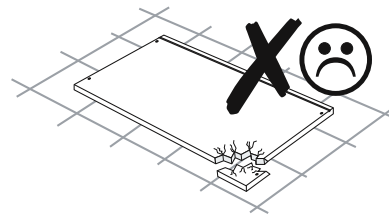
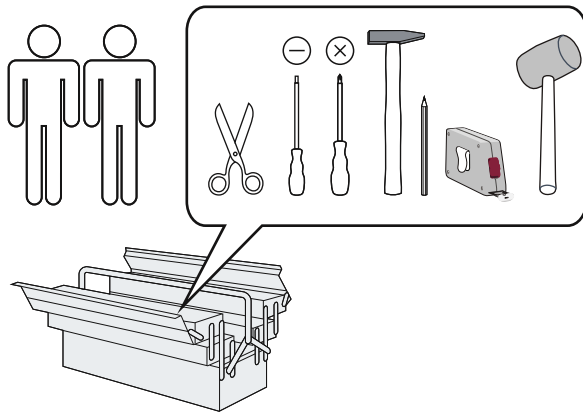




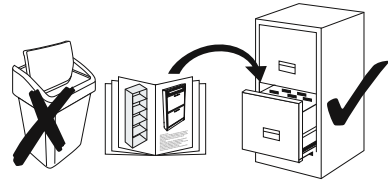
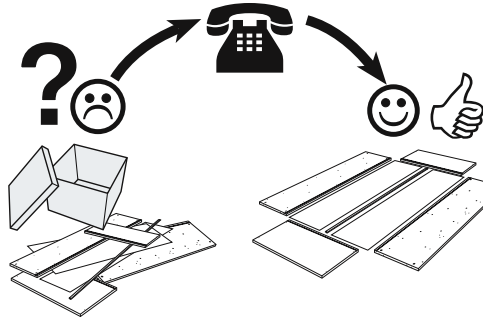
- | | |
|----------------------------------|-----------------------------|
| (GB) Assembly instructions | (PL) Instrukcja montażu |
| (DE) Montageanleitung | (CZ) Montážní návod |
| (FR) Notice de montage | (SK) Návod na montáž |
| (NL) Handleiding voor de montage | (HR) Montaže |
| (IT) Istruzioni di montaggio | (TR) Montaj talimat |
| (HU) Szerelési útmutató | (RO) Instrucțiuni de montaj |
| (ES) Instrucciones de montaje | (RU) Инструкция по монтажу |



**Service • Assistenza • Dienstverlening • Serwis
Servis • Szerviz • Servicio • Услугивная Служба**

Name • Nom • Nome • Naam • Nazwa Jméno • Názov • Név • Denumire Nombre • Ime • Isin / Название	DESJO
Nr. • No. • Номер • Č. • Sz. • Ne	13 -- 05
Typ • Type • Тип • Típus / Тип / Tipo	02

shop • geschäft • boutique • sklep **magazín** •
negozio • bolt • tienda • obchod • **gázan** • magazin



D01 x28	T02 x28	T01 x28

S01 x6	G01 x65	G02 x1	M01 x2

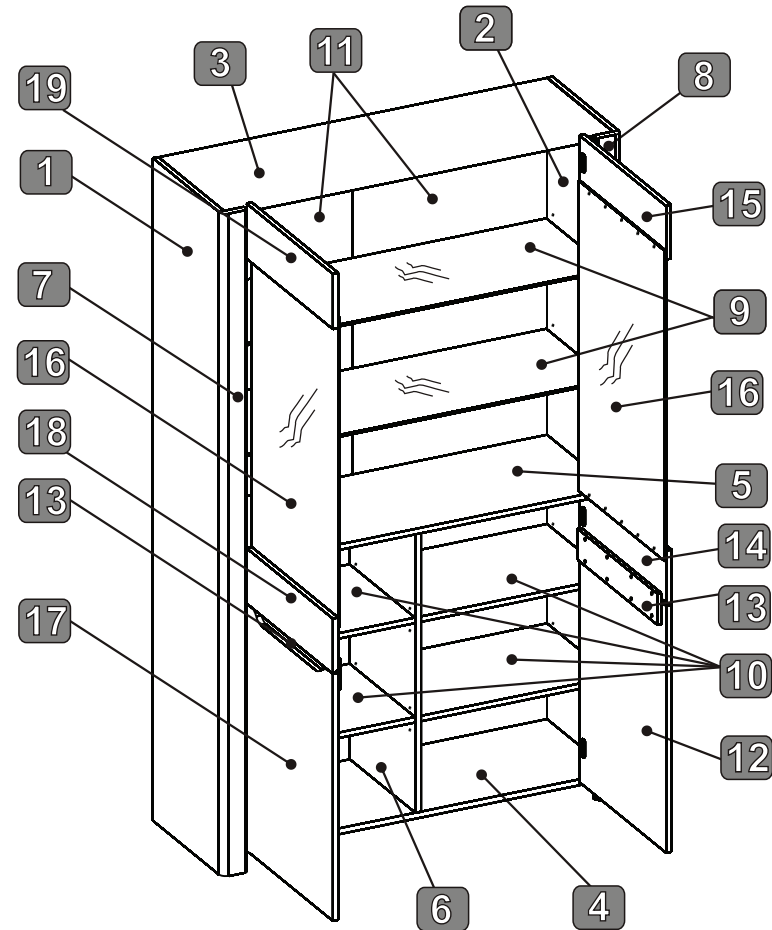
E02 x8	E01 x16

Z27 x6	W13 x12	Z26 x6	W05 x12

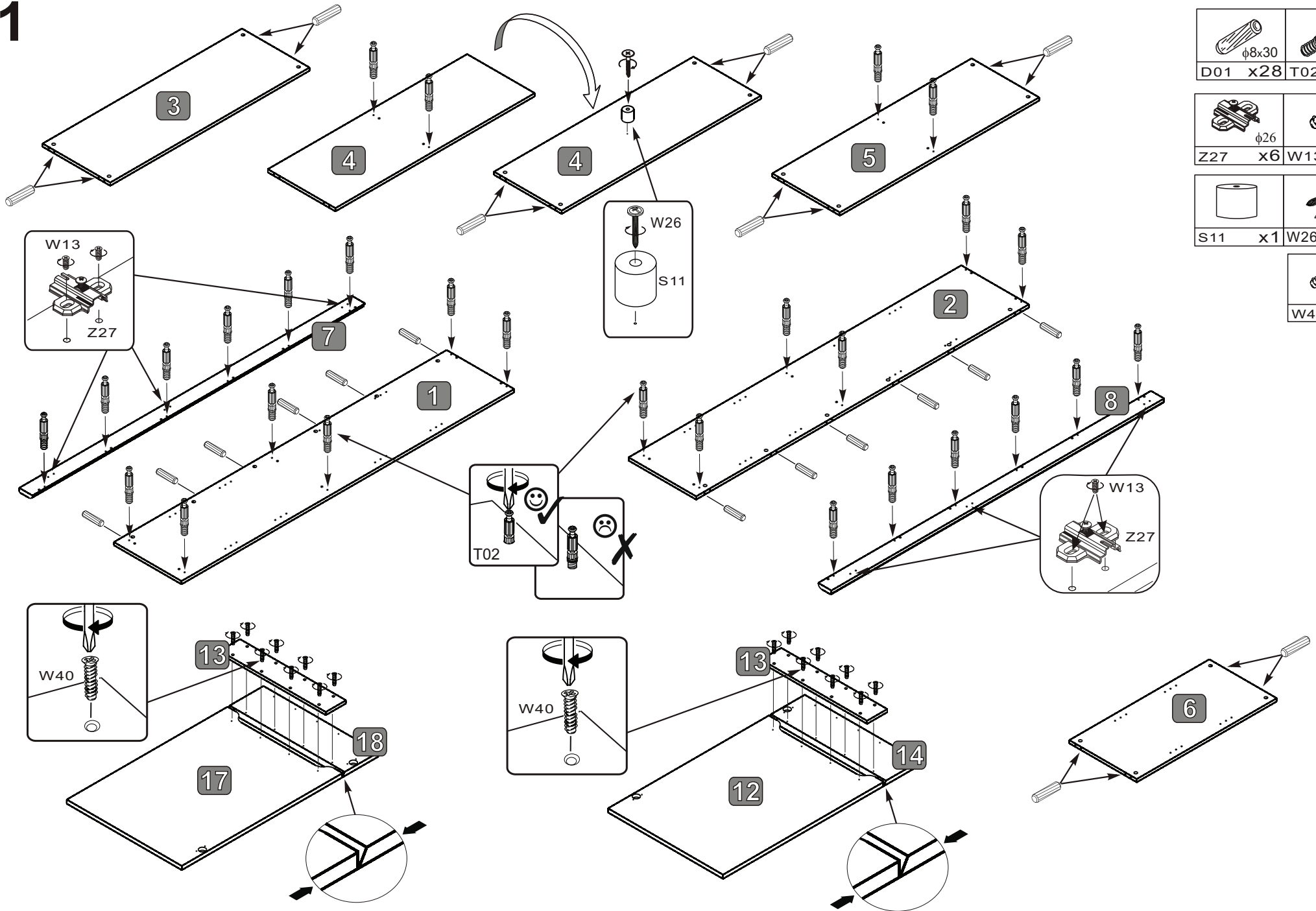
N04 x20	W15 x20	W40 x16

A02 x4	C05 x16

S11 x1	W26 x1



1

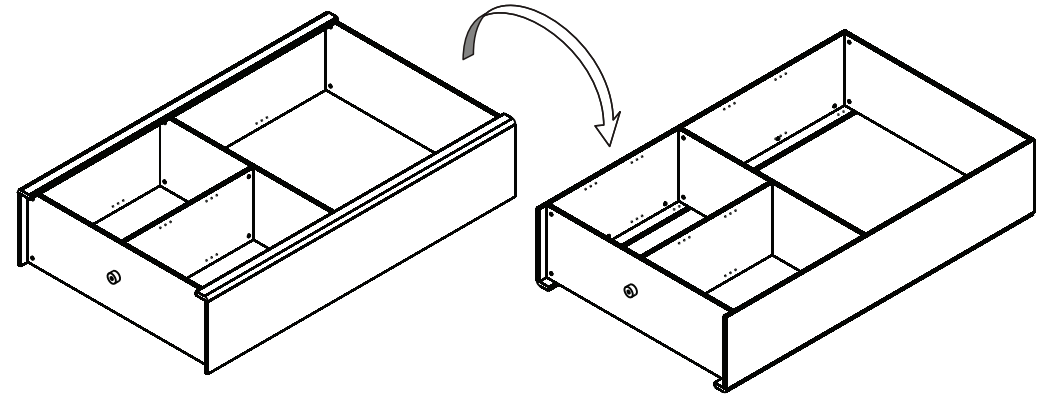
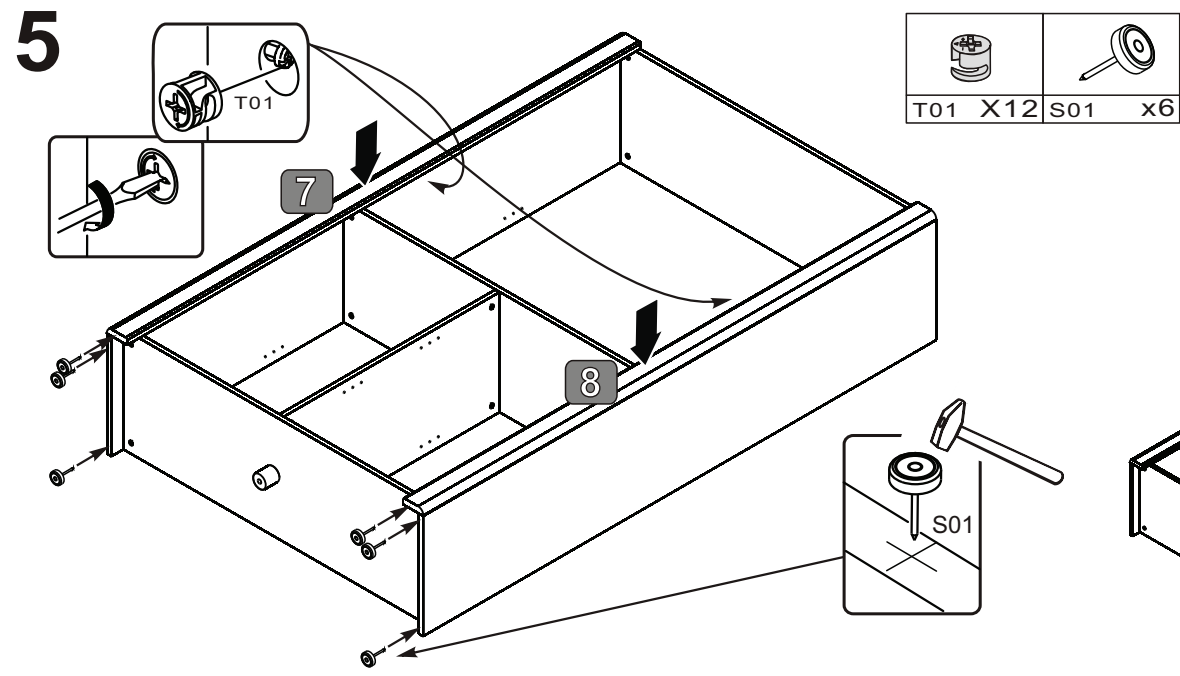
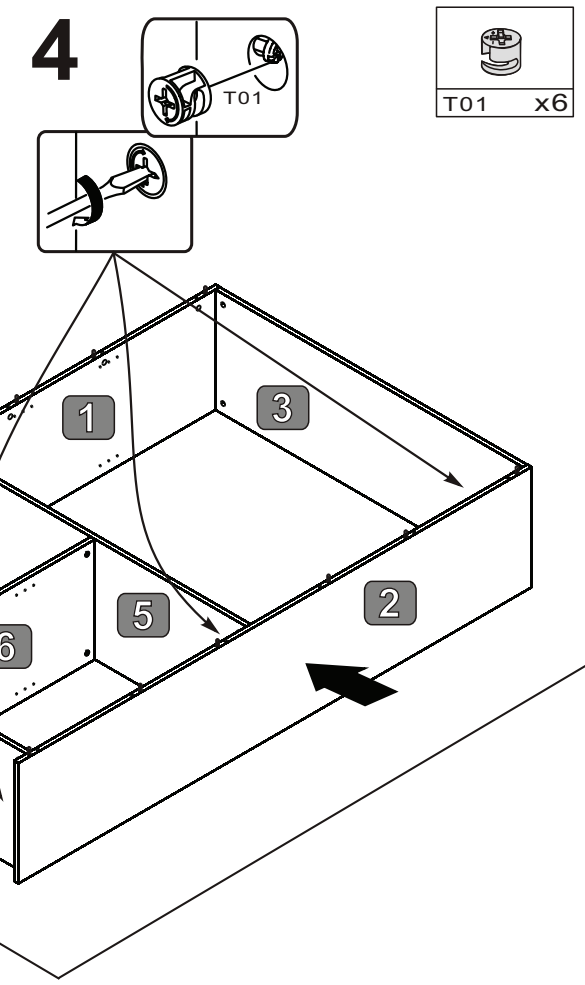
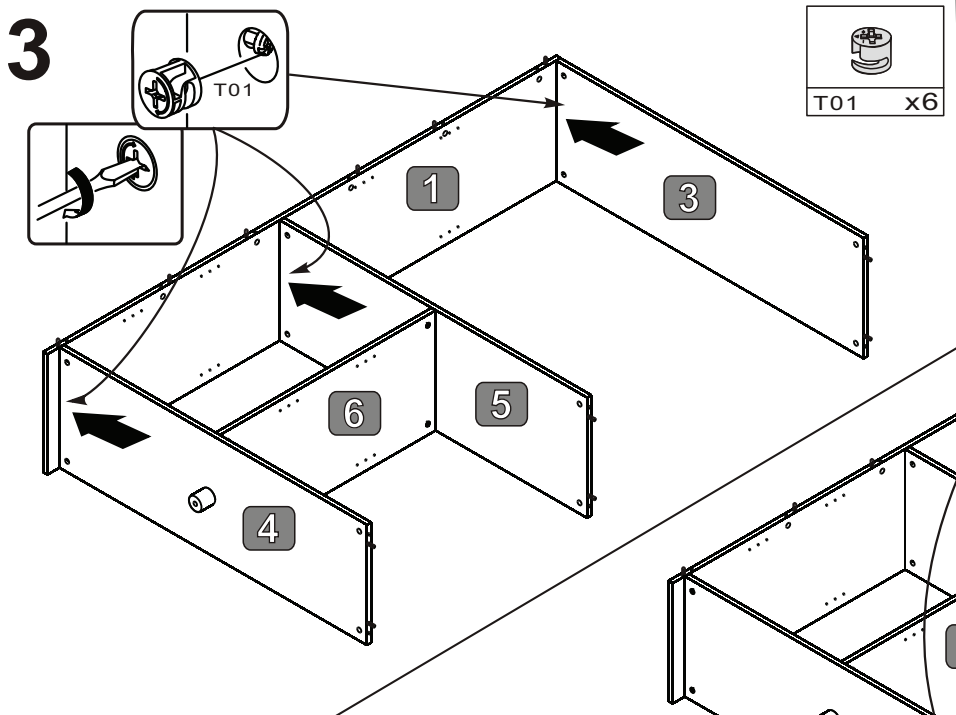
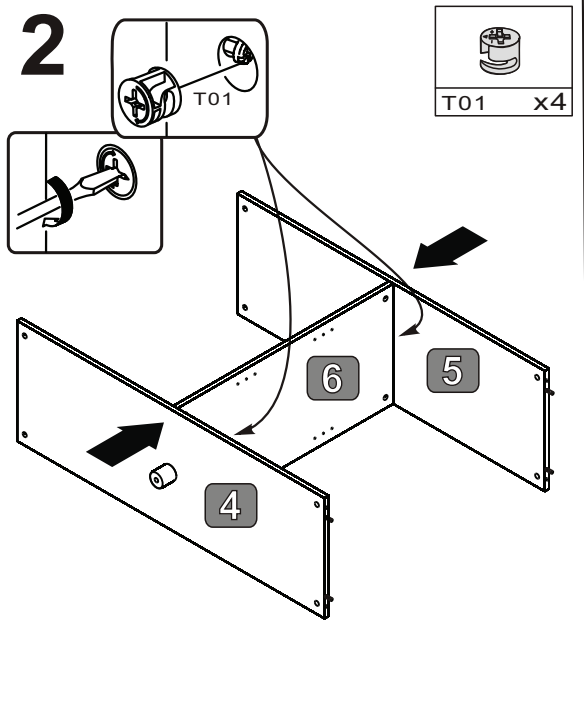


$\phi 8 \times 30$ D01 x28	T02 x28

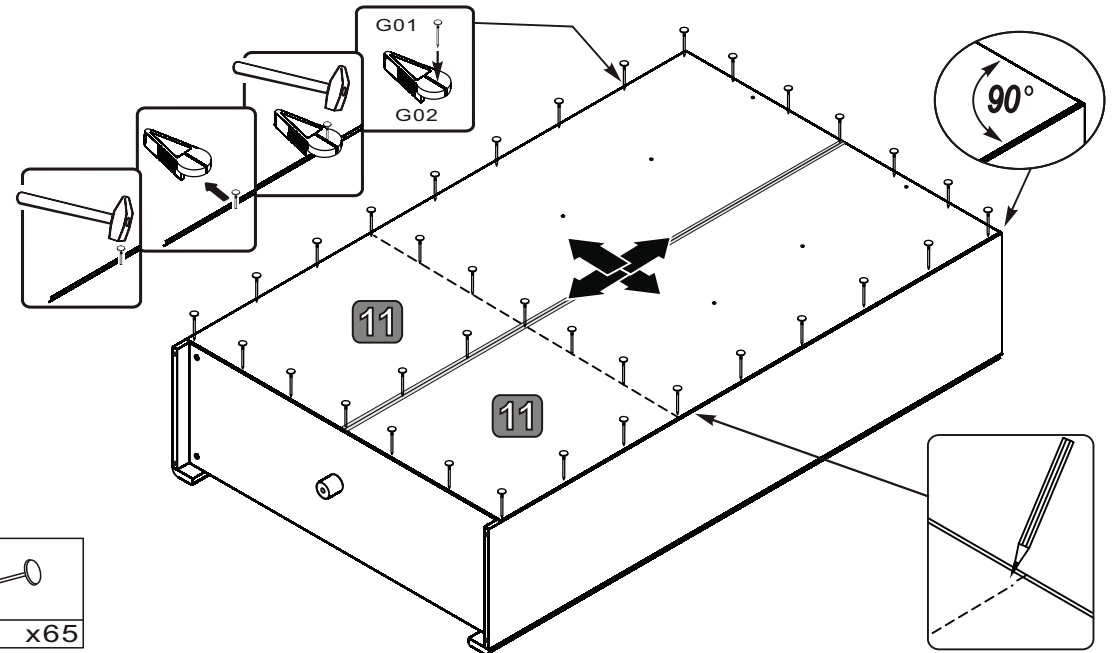
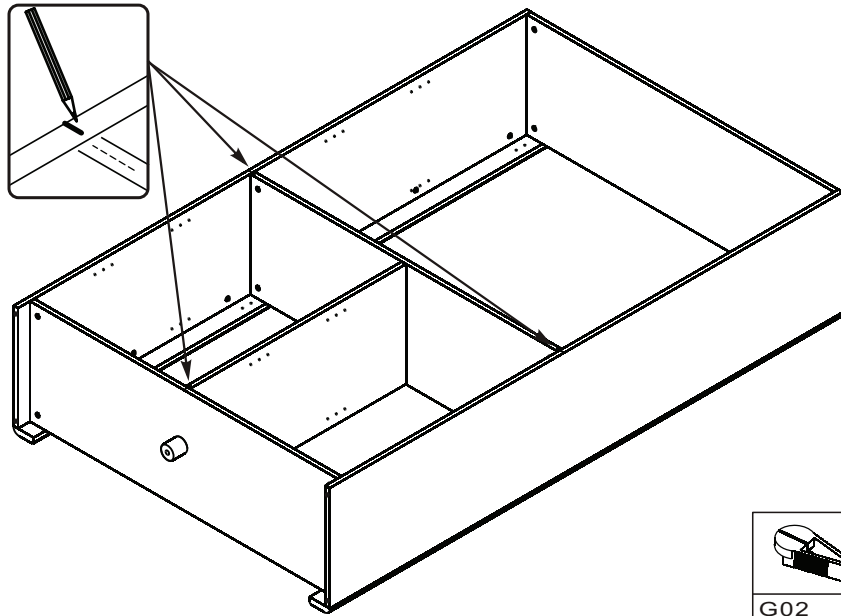
$\phi 26$ Z27 x6	6,3x13 W13 x12

S11 x1	4x20 W26 x1

6,3x24 W40 x16

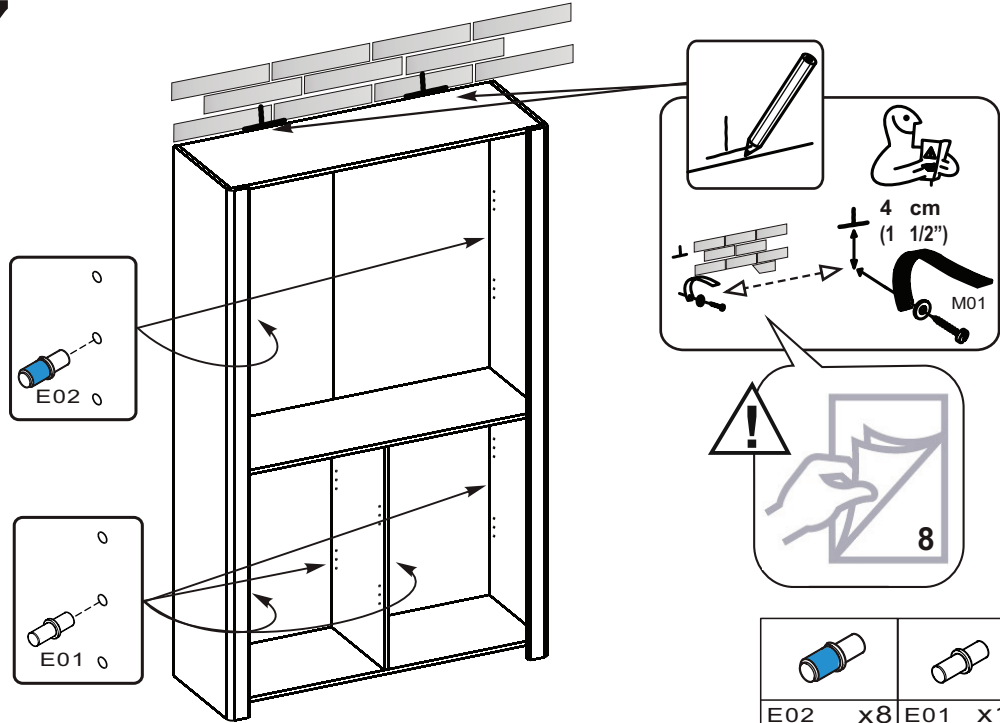


6



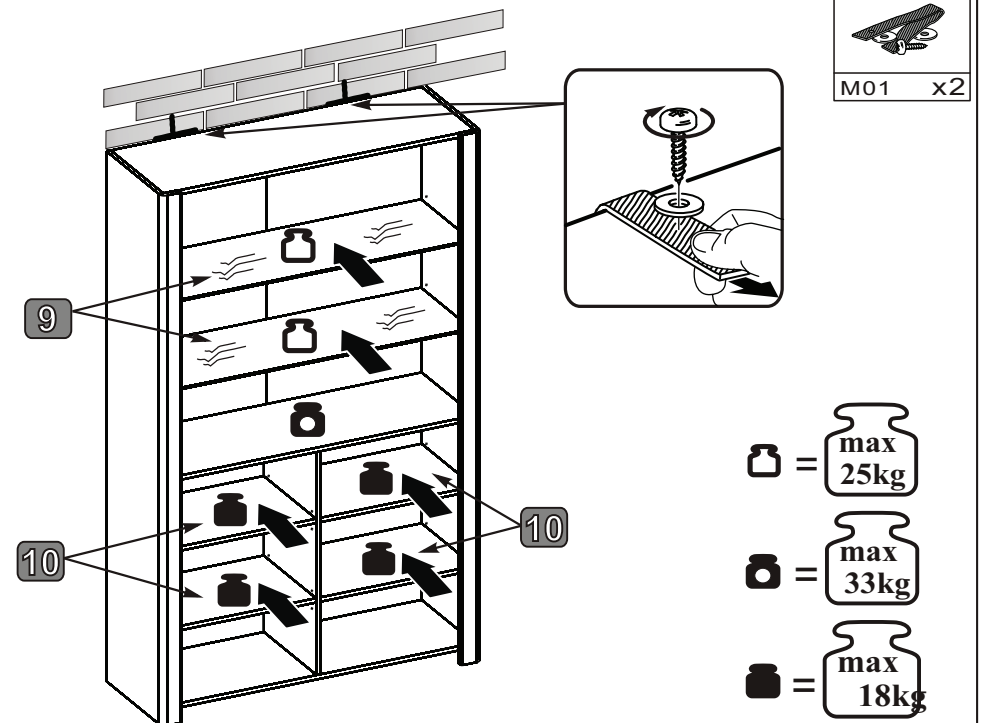
	x1		x65
--	----	--	-----

7



	x8		x16
--	----	--	-----

8



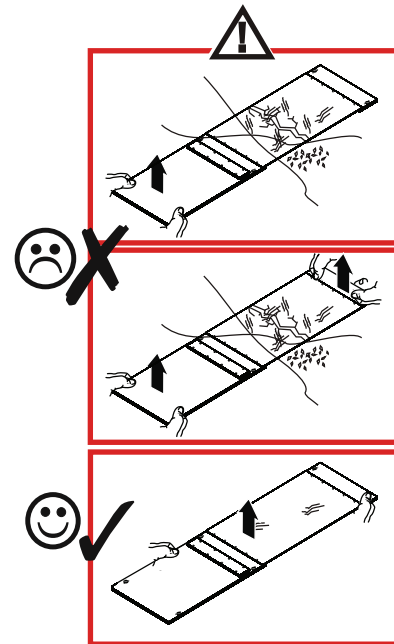
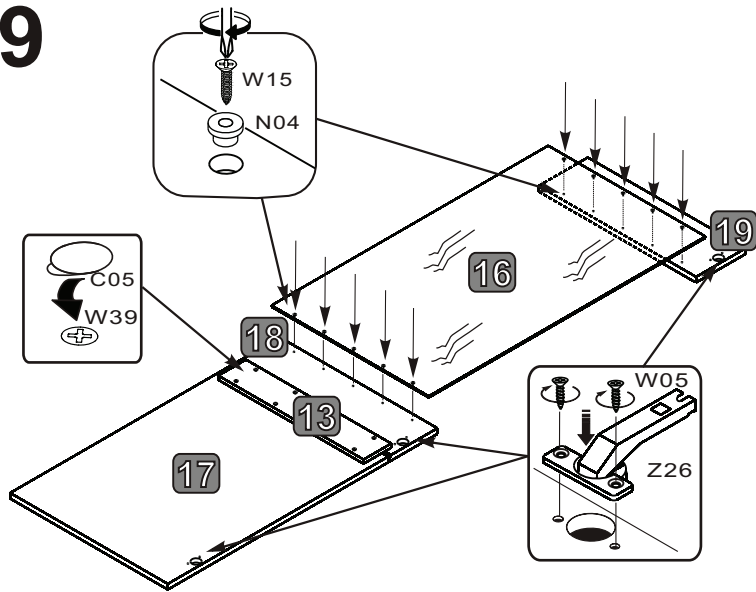
	x2
--	----

= max 25kg

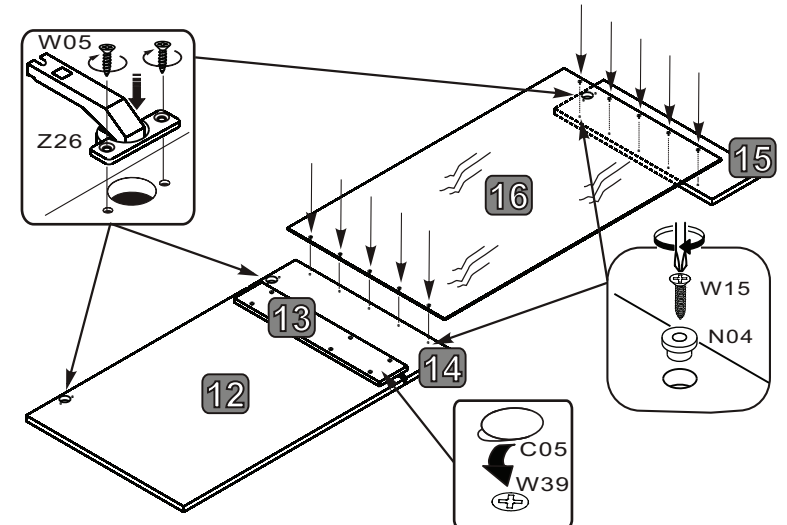
= max 33kg

= max 18kg

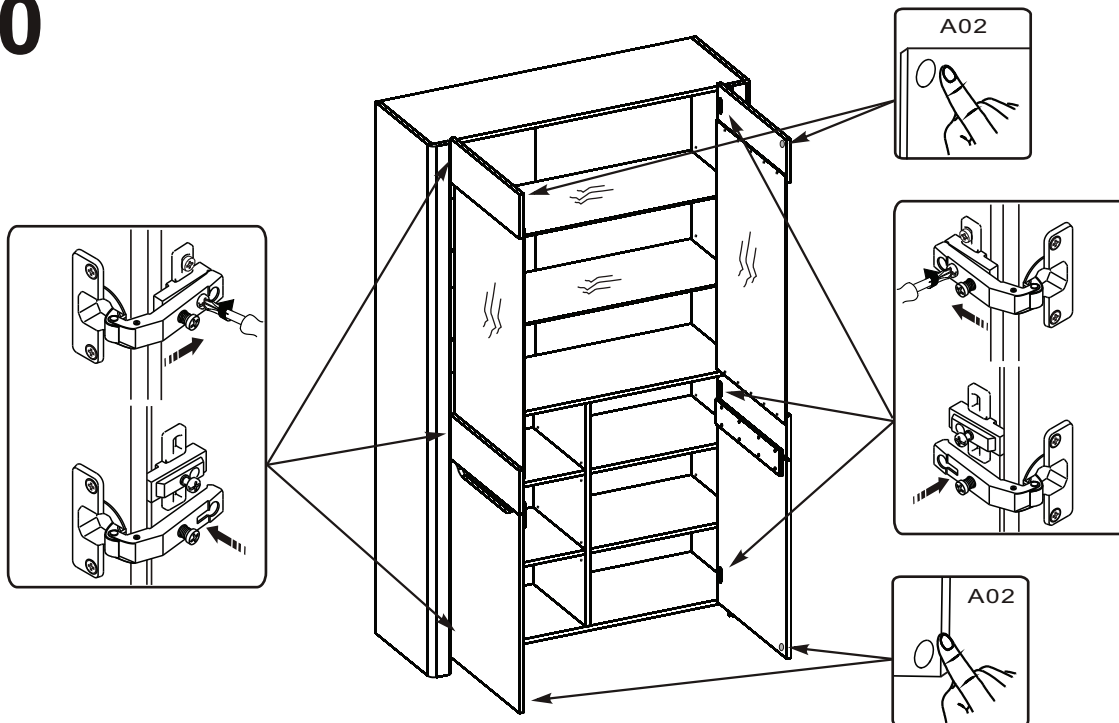
9



N04 x20	W15 x20	Z26 x6	W05 x12	C05 x16



10



A02 x4

- (GB) Adjusting the doors (adjusting the hinges)
- (DE) Türen einstellen (Scharniere justieren)
- (FR) Régler les portes (ajuster les charnières)
- (IT) Sistemare le porte (regolare le cerniere)
- (NL) Deuren instellen (scharnieren afstellen)
- (PL) Nastawić drzwi (wyregulować zawiasy)
- (SK) Vyrovnajte dvířka (sáťte závěsy)
- (CZ) Nastavenie dverí (nastavenie závesov)
- (HU) Állítsa be az ajtókat (állítsa be a zsanérokot)
- (RO) Reglare uș i (ajustare balamale)
- (TR) Kapıların ayarlanması (mente şelerin seviye ayar)
- (HR) Postavite vrata (podešavanje šarke)
- (ES) Coloque la puerta (ajustar las bisagras)
- (RU) Регулировка дверей (Регулировка шарнира)

