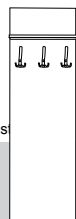




www.MLMEBLE.pl

GB assembly instructions / D montageanleitung / CZ montážní návod / SK montážny návod / RUS инструкции по монтажу / LT surinkimo ins



INSTRUKCJA MONTAŻU

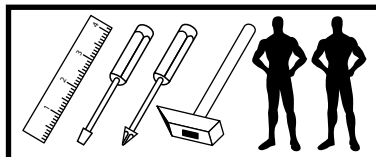
KSAWERY 05

↑ 133 → 50 ↗ 21

akcesoria / accessories / zubehör / příslušenství / prislušenstvo / аксессуары / furnitūra :

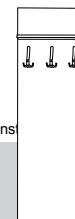
x 2	x 3	x 6	x 4	x 3	x 2	x 1
KK 8/32	KT 7/50	WT 4x25	WT 3,5x16	WK 3	ZW Ø30	kluczyk / key / schlüssel / klíč / kľúč / ключ / raktas

do montażu potrzebne są:
are needed for assembly:
sind erforderlich für die montage:
jsou potřebné pro montáž:
sú potrebné pre montáž:
которые необходимы для сборки:
Surinkimui reikės



www.MLMEBLE.pl

GB assembly instructions / D montageanleitung / CZ montážní návod / SK montážny návod / RUS инструкции по монтажу / LT surinkimo ins



INSTRUKCJA MONTAŻU

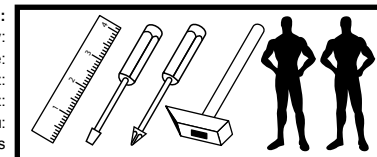
KSAWERY 05

↑ 133 → 50 ↗ 21

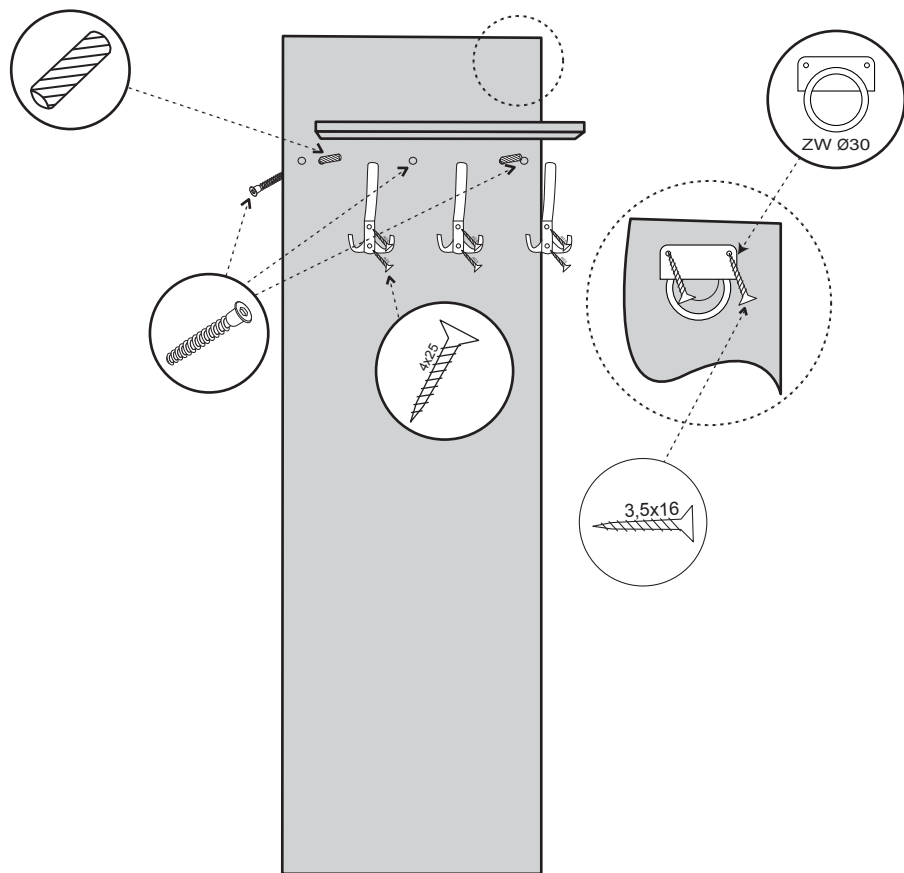
akcesoria / accessories / zubehör / příslušenství / prislušenstvo / аксессуары / furnitūra :

x 2	x 3	x 6	x 4	x 3	x 2	x 1
KK 8/32	KT 7/50	WT 4x25	WT 3,5x16	WK 3	ZW Ø30	kluczyk / key / schlüssel / klíč / kľúč / ключ / raktas

do montażu potrzebne są:
are needed for assembly:
sind erforderlich für die montage:
jsou potřebné pro montáž:
sú potrebné pre montáž:
которые необходимы для сборки:
Surinkimui reikės



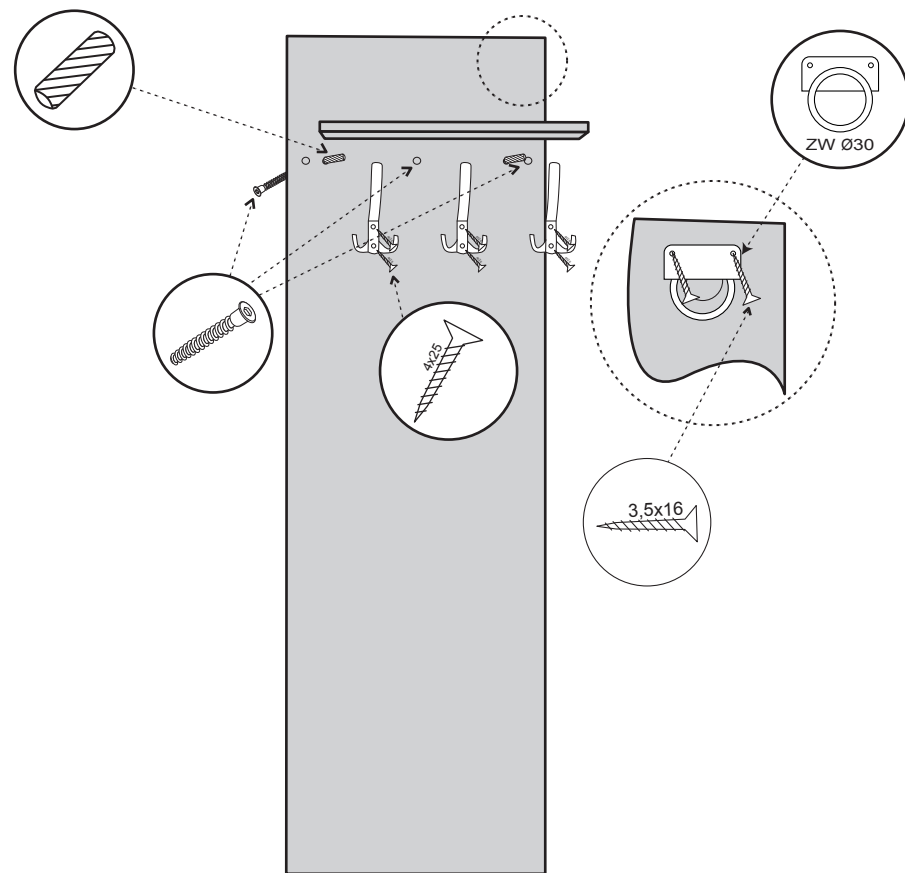
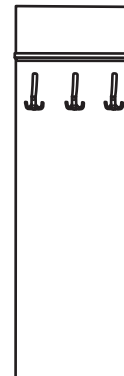
Kolejność montażu: I II III



!
UWAGA ! - w pierwszej kolejności wbijamy akcesoria „KK” i „MD” w blaty oraz boki.
WARNING! - The first accessory sticks "KK" and "MD" in the tops and sides.
WARNUNG! - Die erste Accessoire-Sticks "KK" und "MD" in den Spitzen und an den Seiten.
POZOR! - První příslušenství palic "KK" a "MD" v korunách a boky.
POZOR! - Prvé príslušenstvo palíc "KK" a "MD" v korunách a boky.
ВНИМАНИЕ! - Первый аксессуаров палочки "KK" и "MD" по вершинам и по бокам.

1

Kolejność montażu: I II III



!
UWAGA ! - w pierwszej kolejności wbijamy akcesoria „KK” i „MD” w blaty oraz boki.
WARNING! - The first accessory sticks "KK" and "MD" in the tops and sides.
WARNUNG! - Die erste Accessoire-Sticks "KK" und "MD" in den Spitzen und an den Seiten.
POZOR! - První příslušenství palic "KK" a "MD" v korunách a boky.
POZOR! - Prvé príslušenstvo palíc "KK" a "MD" v korunách a boky.
ВНИМАНИЕ! - Первый аксессуаров палочки "KK" и "MD" по вершинам и по бокам.

1