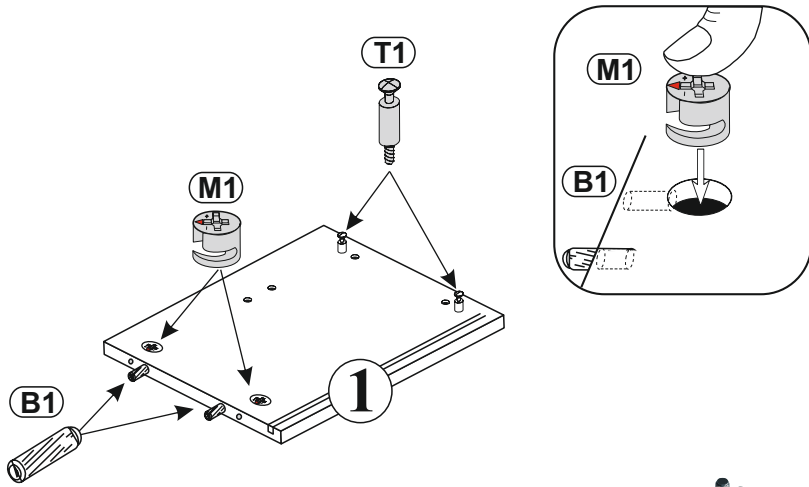


1



P13 3,5x13 x7

F40 x5

L50 L-max x1

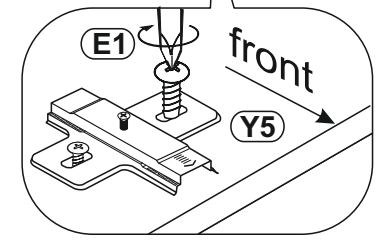
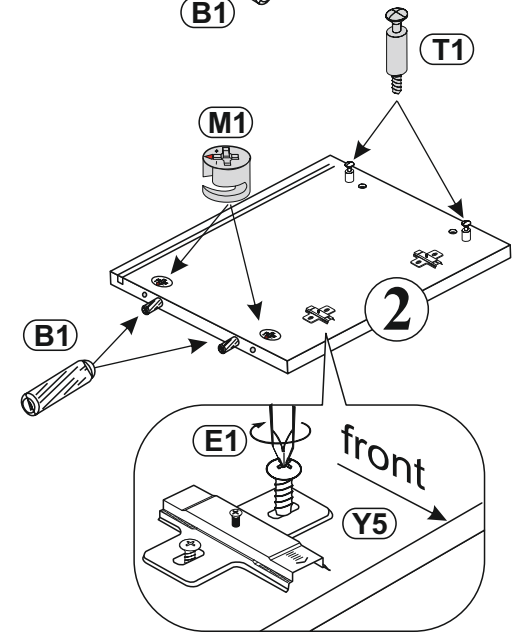
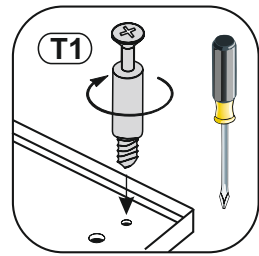
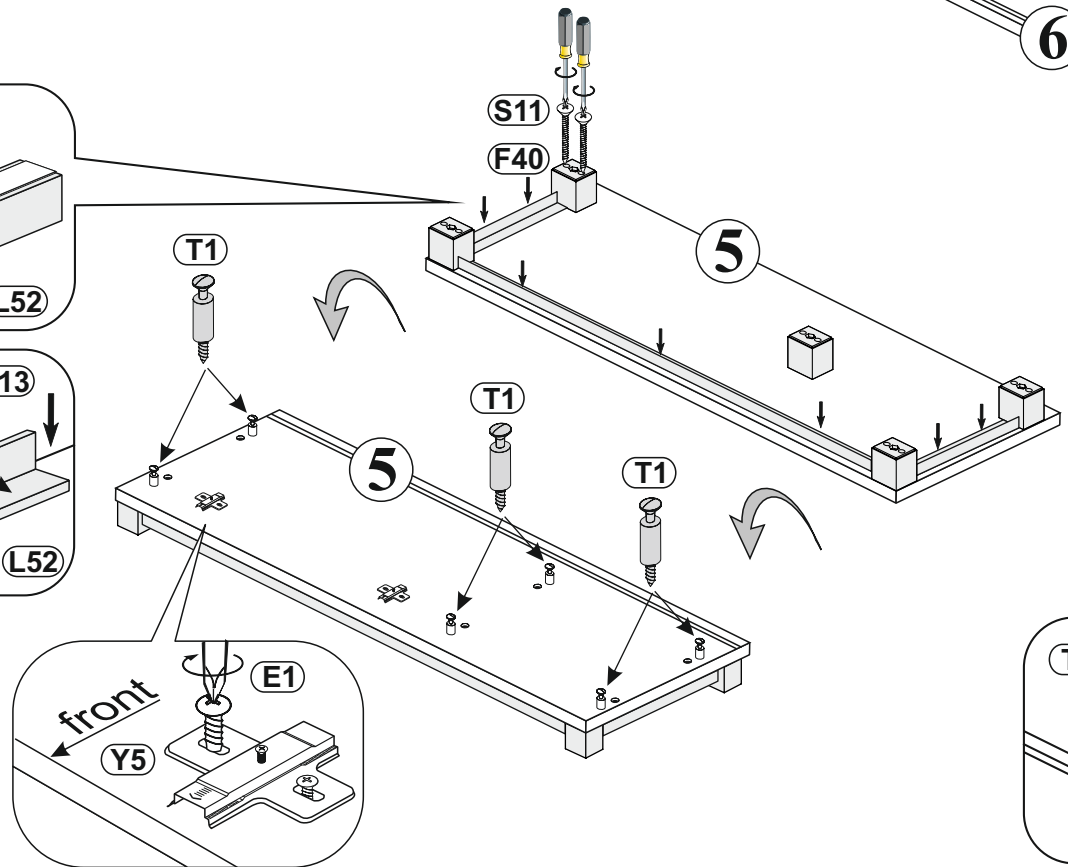
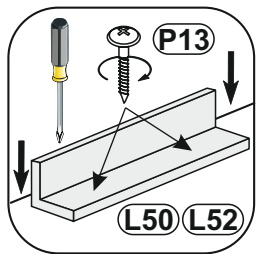
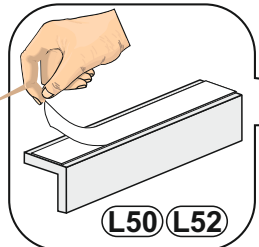
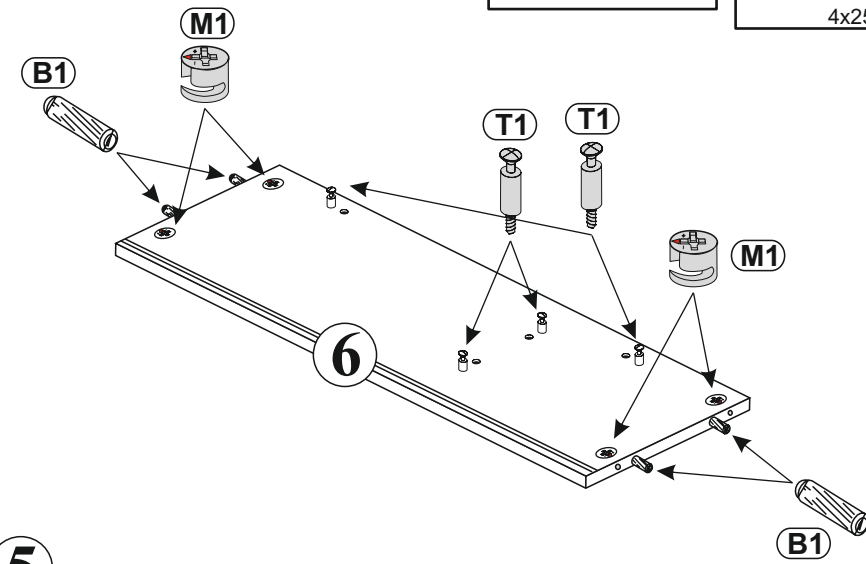
T1 x14

S11 4x25 x10

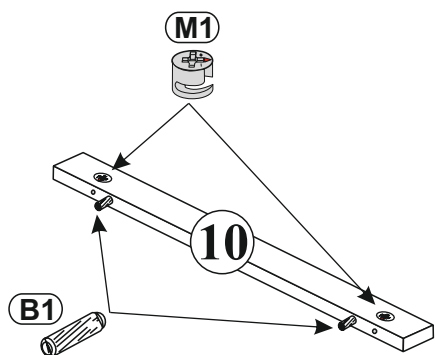
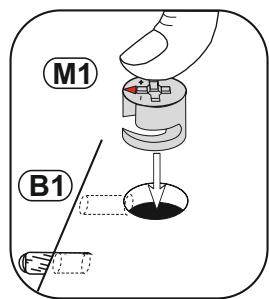
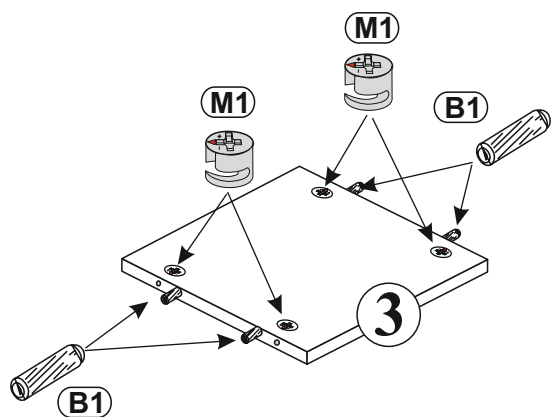
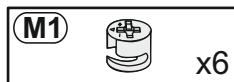
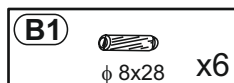
L52 L-min x2

B1 ϕ 8x28 x8

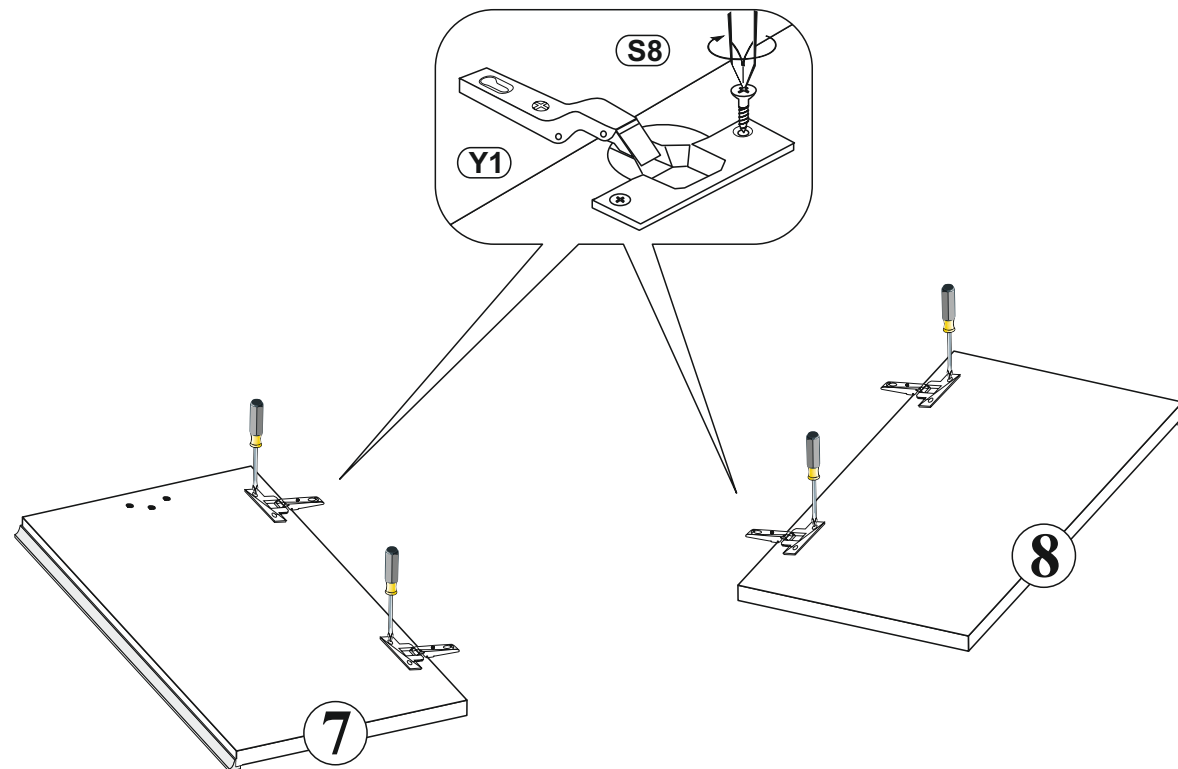
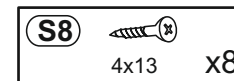
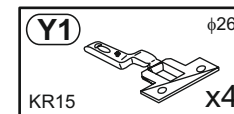
M1 x8



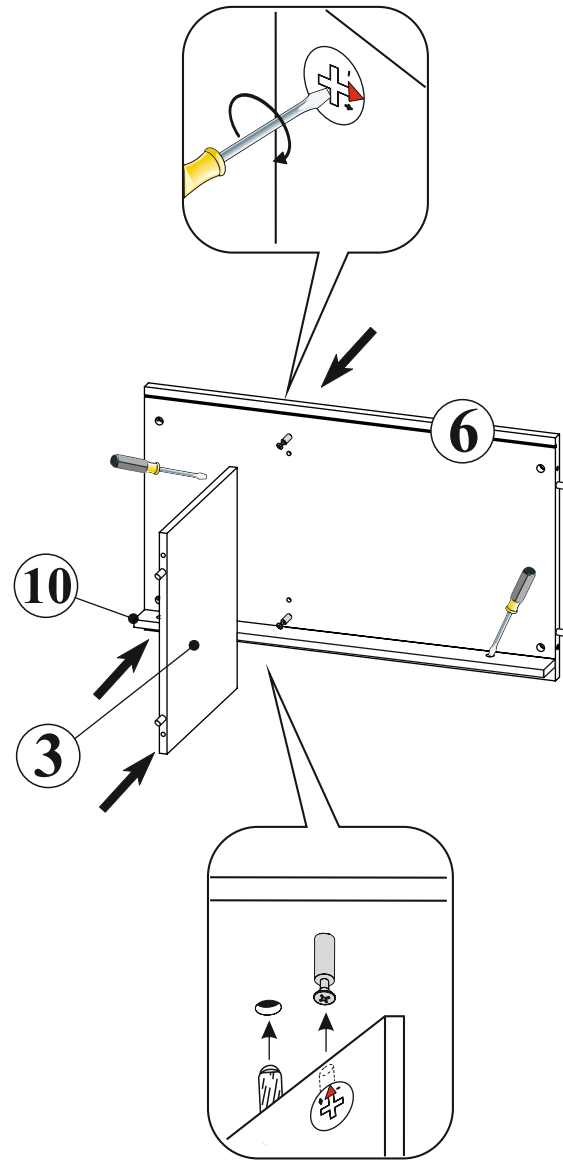
2



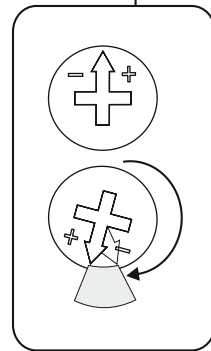
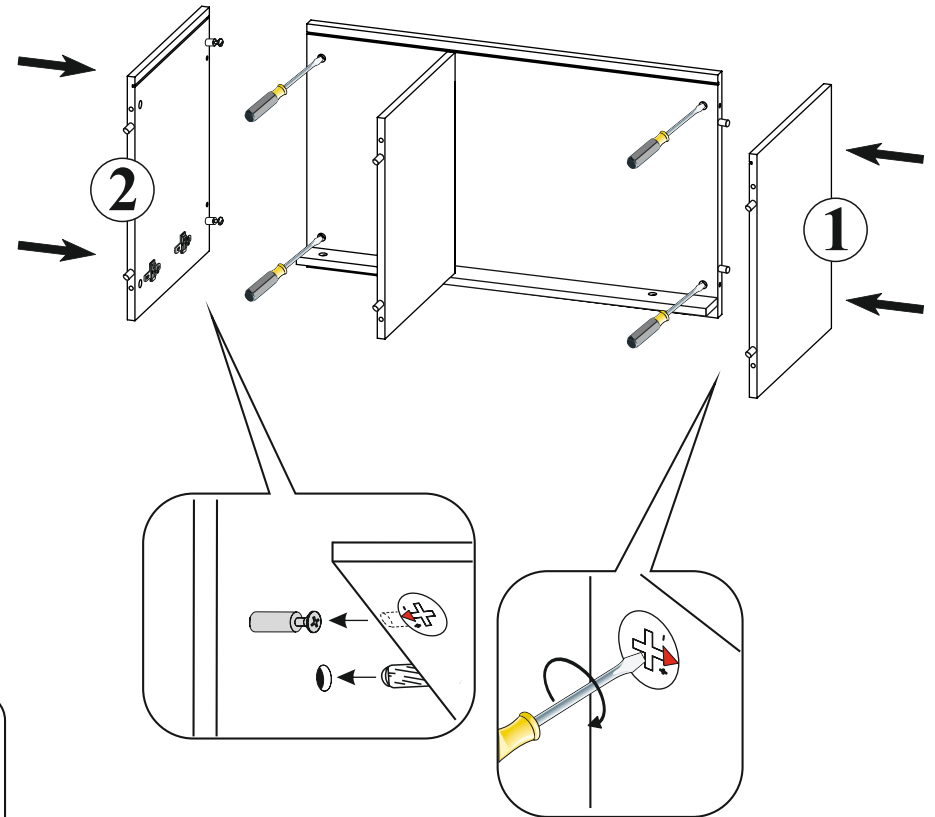
3



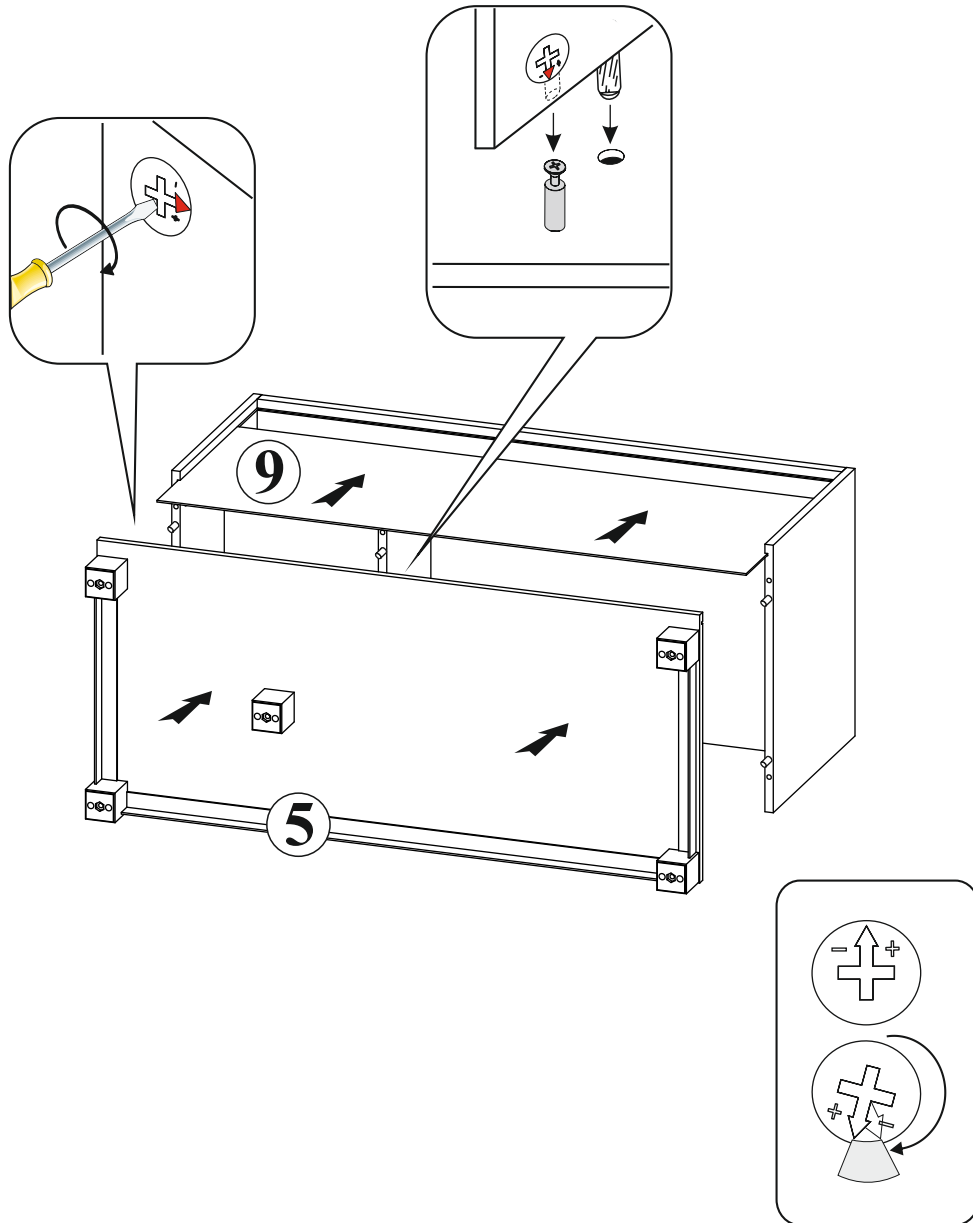
4



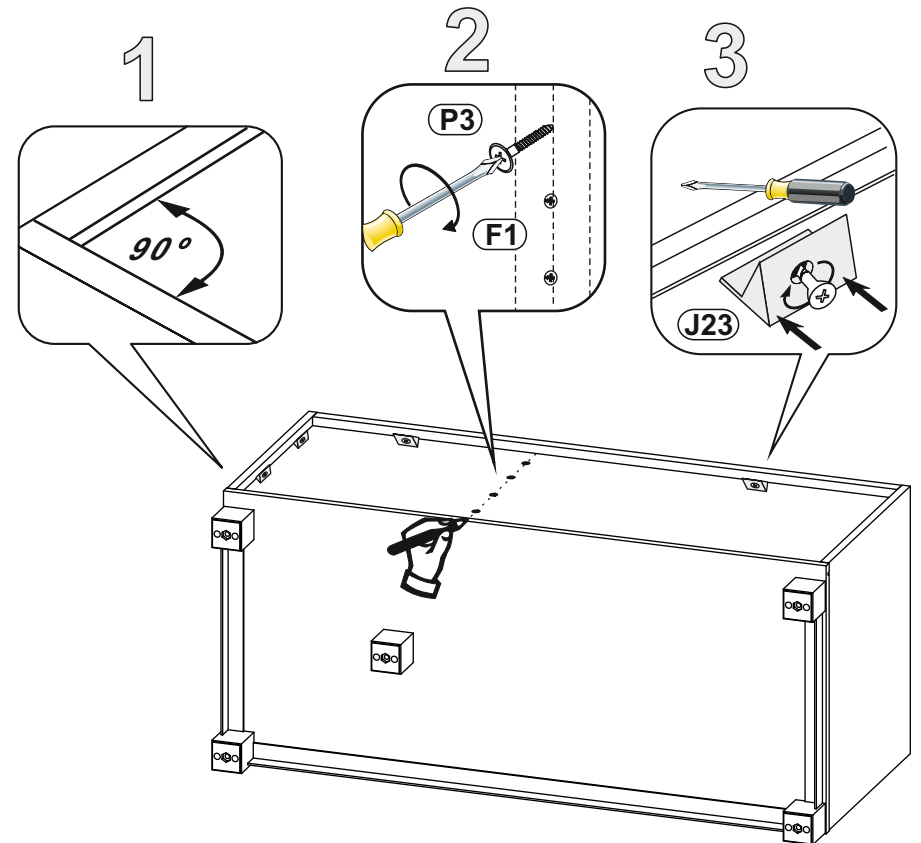
5



6



7



- P3** 3,5x18 x4
- J23** x8

